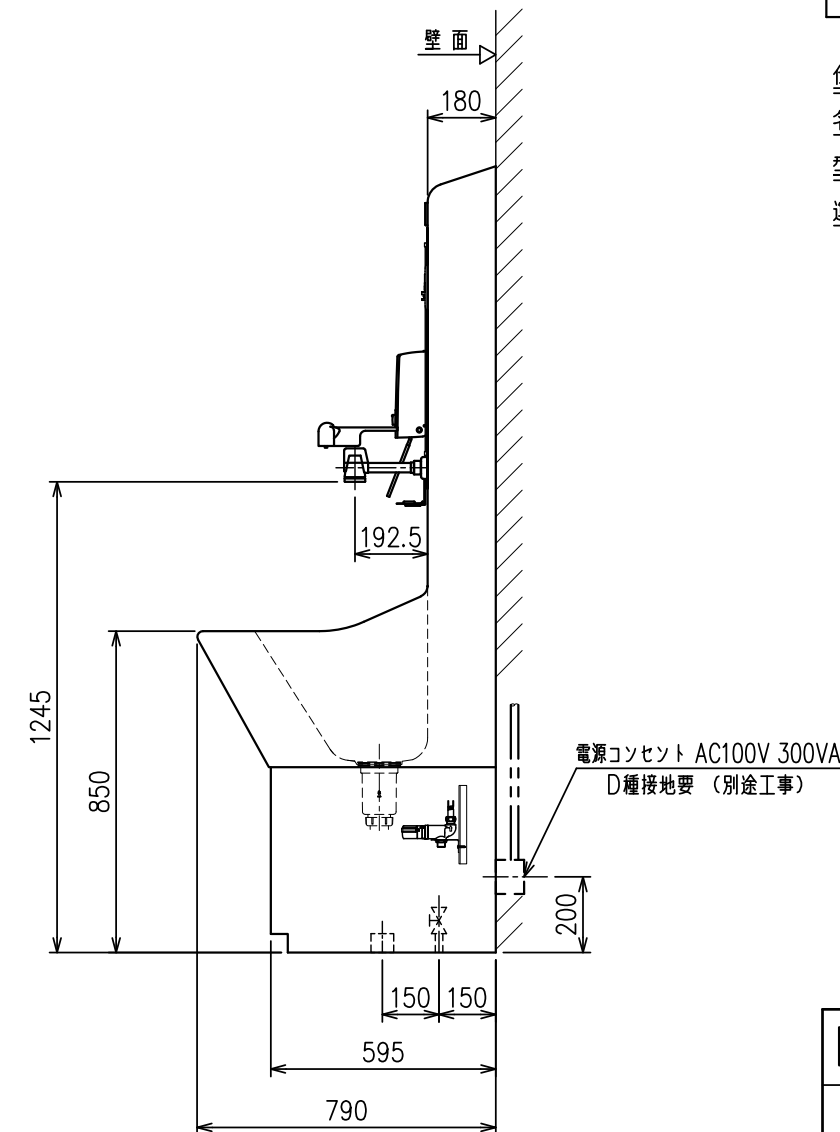
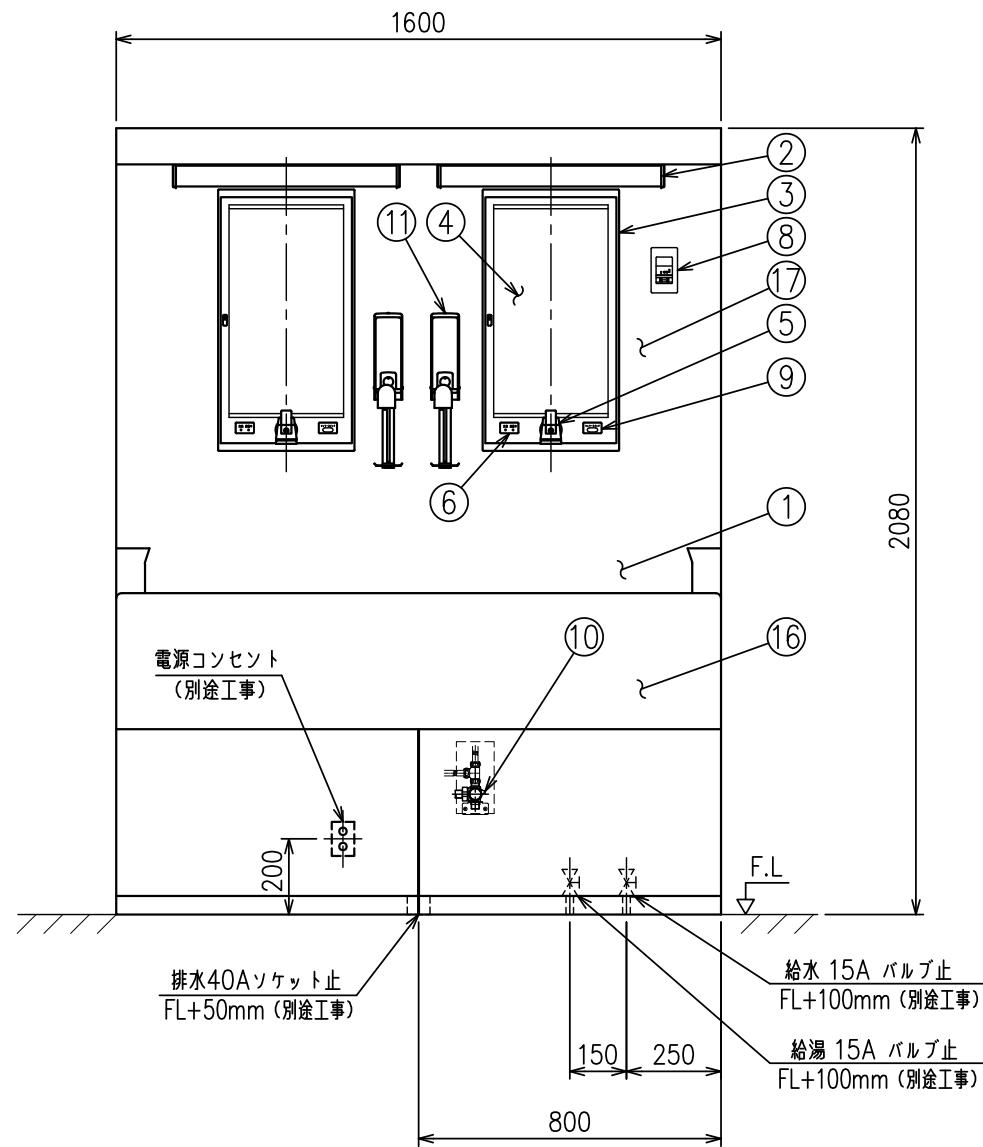


符号	名称	数量	材質	備考
1	シンク	1	エスエル系人工大理石	
2	LED照明灯	2		OHM電機 (LT-N600N-YP) 10W
3	前面カバー	2	SUS	
4	鏡	2		
5	逆汚染防止蛇口	2		UV殺菌灯内蔵
6	殺菌灯交換警告ランプ	2		
7				
8	照明灯センサー	1		熱線センサー付自動スイッチ
9	光電スイッチ	2		
10	ミキシングバルブ	1		三菱 U11-20X3
11	消毒剤用ディスペンサ	2		光電スイッチ付
12				
13				
14	ストップバルブ	2		別途工事 (給水/給湯用)
15	ボールバルブ	2	BC	
16	下部パネル	1	エスエル系人工大理石	
17	上部パネル	1	エスエル系人工大理石	



仕様

名称：エスエル系人工大理石製 2人用手洗装置 (水道水対応)

型式：MRC-SFWX-2E

運転重量：130kg

注) 給水・給湯 圧力は0.15~0.3MPaで
給水・給湯 差圧は0.1MPa以内として下さい。

MITSUBISHI CHEMICAL AQUA SOLUTIONS CO.,LTD.

エスエル系人工大理石2人用手洗装置 (水道水対応) 外形図

NO.	DESCRIPTION	APPROVED	CHECKED	REVISED	DATE	DWG.NO.
△	一部訂正	Y.N		Y.N	'22.10.24	SCALE 1/20 DATE 2022. 3. 9
△	一部訂正	Y.N		Y.N	'22. 5.16	APPROVED BY Y.N DESIGNED BY Y.NAGASAKA
△	一部訂正			Y.N	'23. 3.22	CHECKED BY DRAWN BY M.TAKAHASHI

REVISIONS

3-R0-23314 △