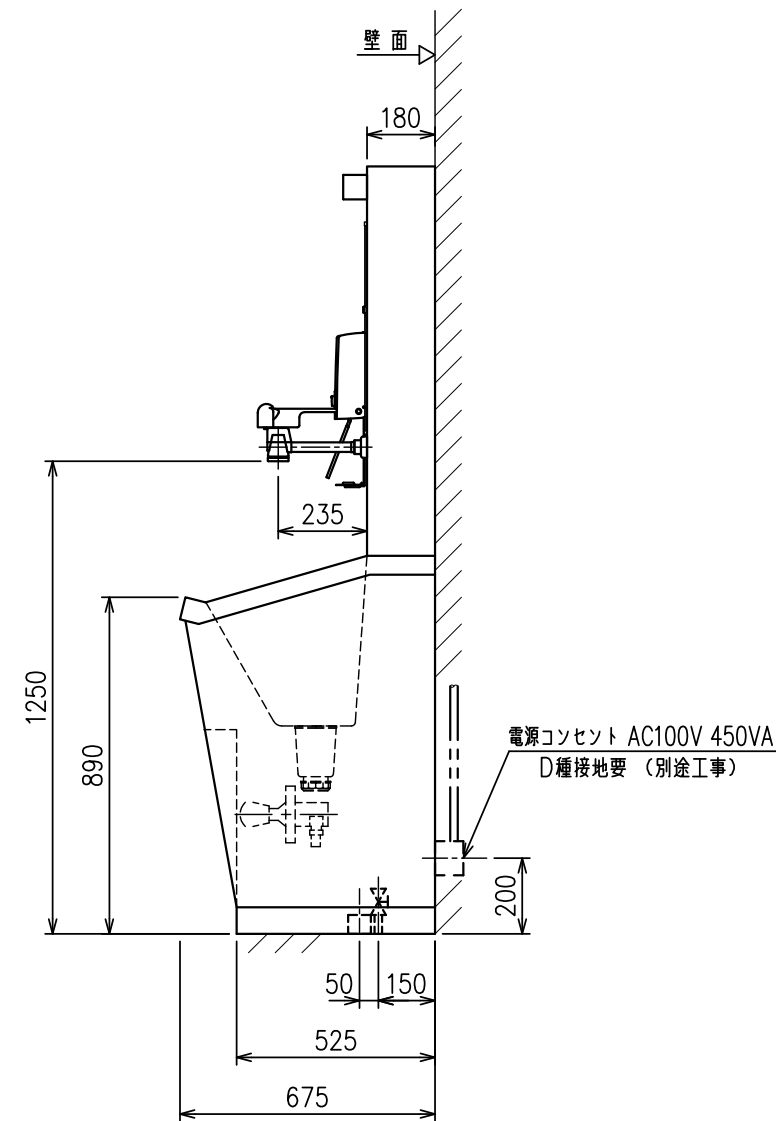
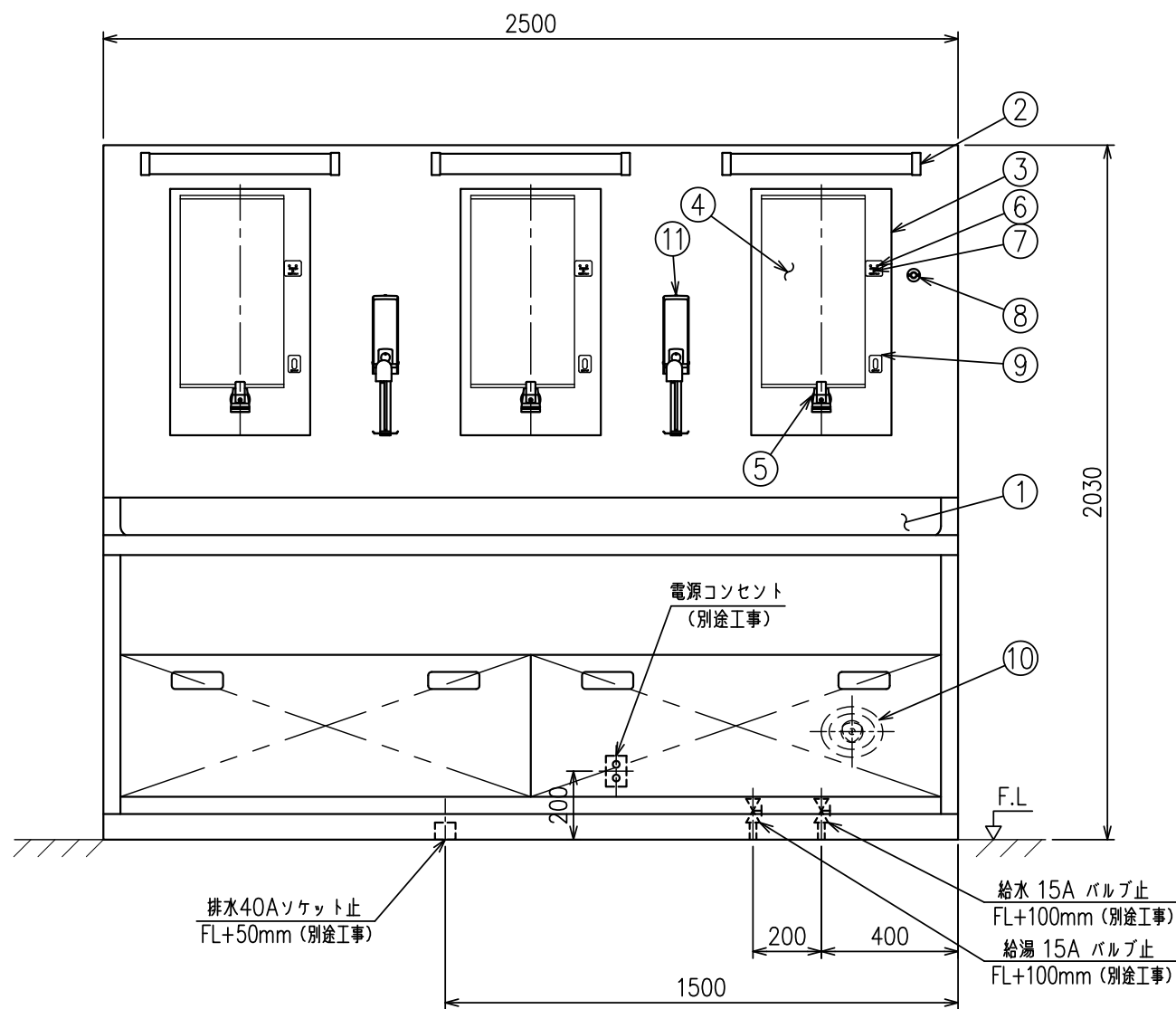


15	ボールバルブ	3	BC	
14	ストップバルブ	2		別途工事(給水/給湯用)
13				
12				
11	電動消毒剤容器	2		光電スイッチ付
10	ミキシングバルブ	1		TOTO TBH43
9	光電スイッチ	3		
8	蛍光灯スイッチ	1		
7	時間リセットスイッチ	3		
6	殺菌灯時間計	6		
5	逆汚染防止蛇口	3		
4	鏡	3		
3	前面カバー	3	SUS	
2	蛍光灯	3		LED12W
1	シンク	1	SUS	
符号	名称	数量	材質	備考

仕様
 名称: SUS製3人用手洗装置(水道水対応)
 型式: MRC-SFW-3S



注) 給水・給湯 圧力は0.15~0.3MPaで
 給水・給湯 差圧は0.1MPa以内として下さい。

MITSUBISHI CHEMICAL AQUA SOLUTIONS CO.,LTD.

SUS製3人用手洗装置(水道水対応)外形図

△						SCALE	1/20	DATE	2017. 4. 1
△						APPROVED BY		DESIGNED BY	Y.NAGASAKA
△						CHECKED BY		DRAWN BY	M.TAKAHASHI
NO.	DESCRIPTION	APPROVED	CHECKED	REVISED	DATE	DWG.NO.	3-R0-17178		
REVISIONS									