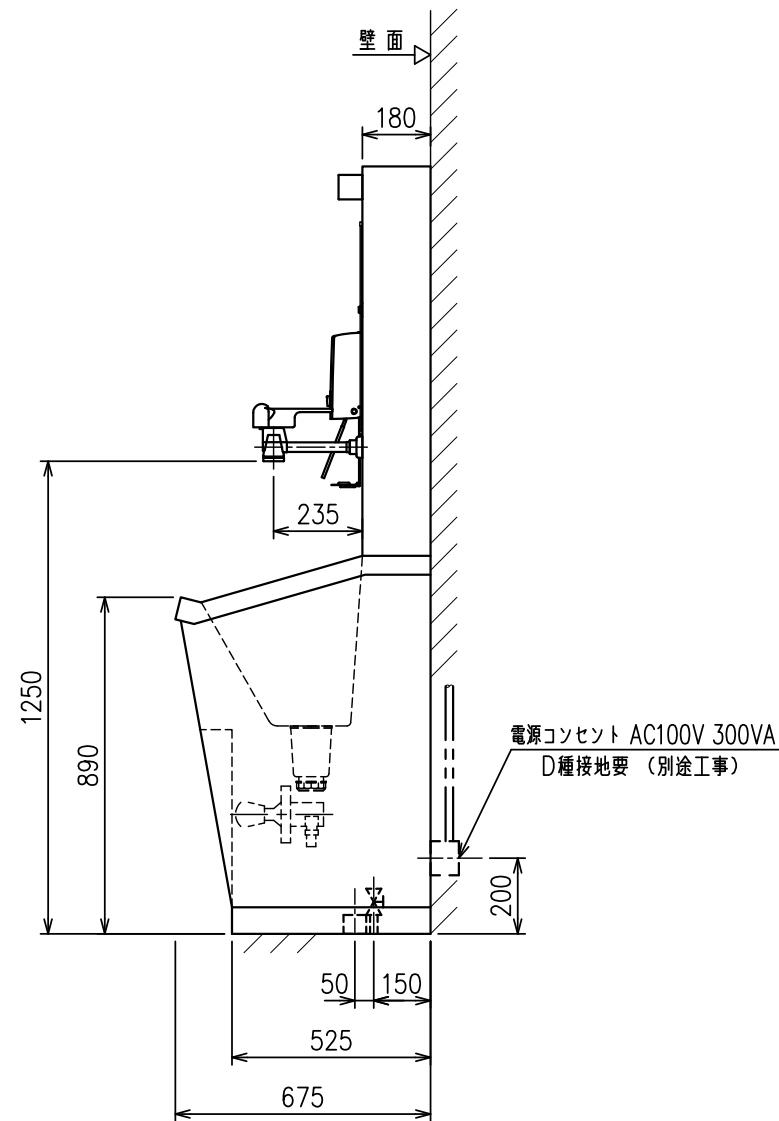
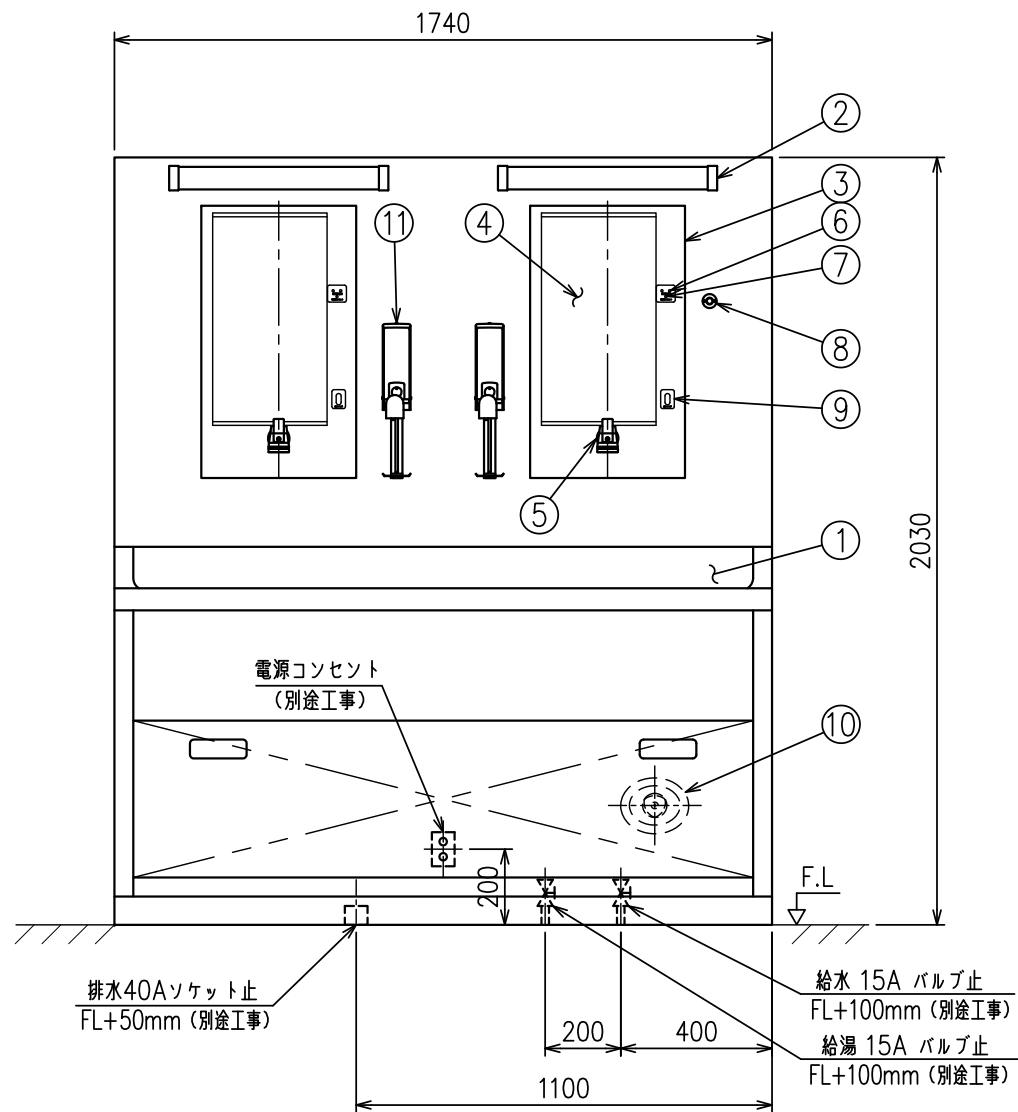


15	ボールバルブ	2	BC	
14	ストップバルブ	2		別途工事（給水/給湯用）
13				
12				
11	電動消毒剤容器	2		光電スイッチ付
10	ミキシングバルブ	1		TOTO TBH43
9	光電スイッチ	2		
8	蛍光灯スイッチ	1		
7	時間リセットスイッチ	2		
6	殺菌灯時間計	4		
5	逆汚染防止蛇口	2		
4	鏡	2		
3	前面カバー	2	SUS	
2	蛍光灯	2		LED12W
1	シンク	1	SUS	
符号	名称	数量	材質	備考

仕様
 名称：SUS製2人用手洗装置（水道水対応）
 型式：MRC-SFW-2S



注) 給水・給湯 圧力は0.15~0.3MPaで
 給水・給湯 差圧は0.1MPa以内として下さい。

MITSUBISHI CHEMICAL AQUA SOLUTIONS CO.,LTD.

SUS製2人用手洗装置（水道水対応）外形図

△						SCALE	1/20	DATE	2017. 4. 1
△						APPROVED BY		DESIGNED BY	Y.NAGASAKA
△						CHECKED BY		DRAWN BY	M.TAKAHASHI
NO.	DESCRIPTION	APPROVED	CHECKED	REVISED	DATE	DWG.NO.	3-R0-17177		

REVISIONS