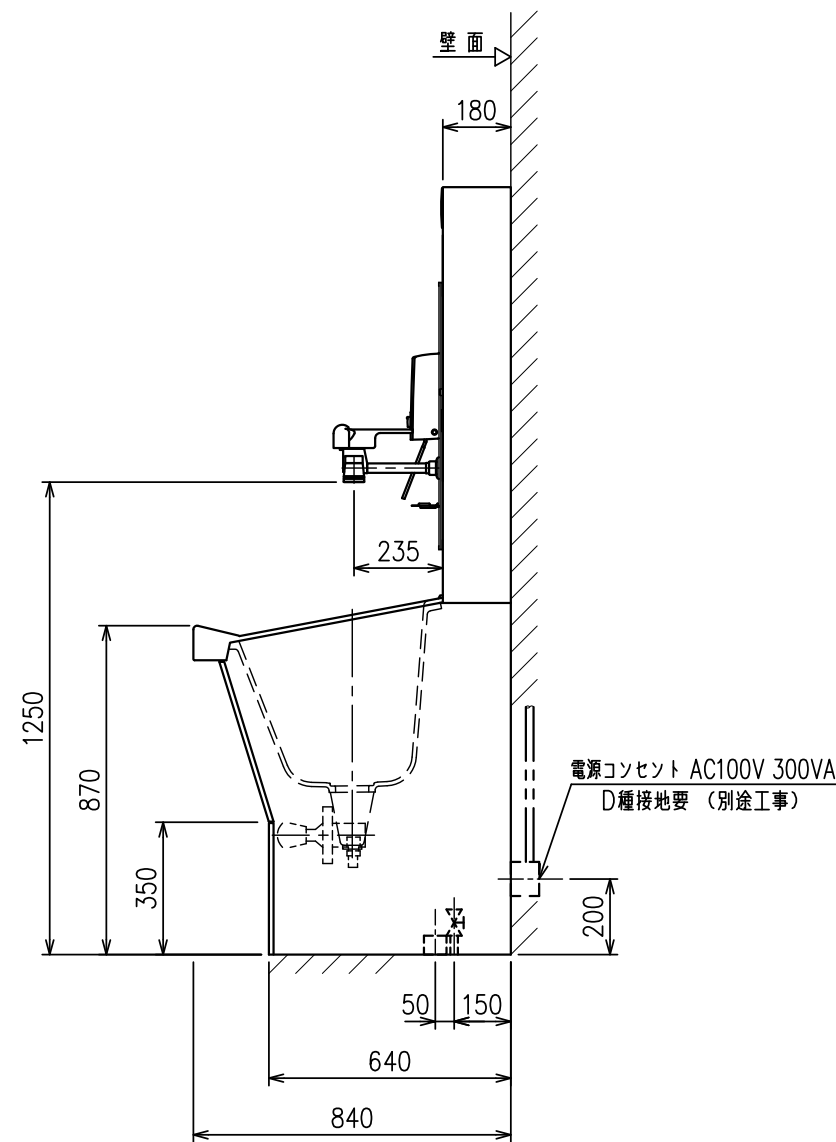
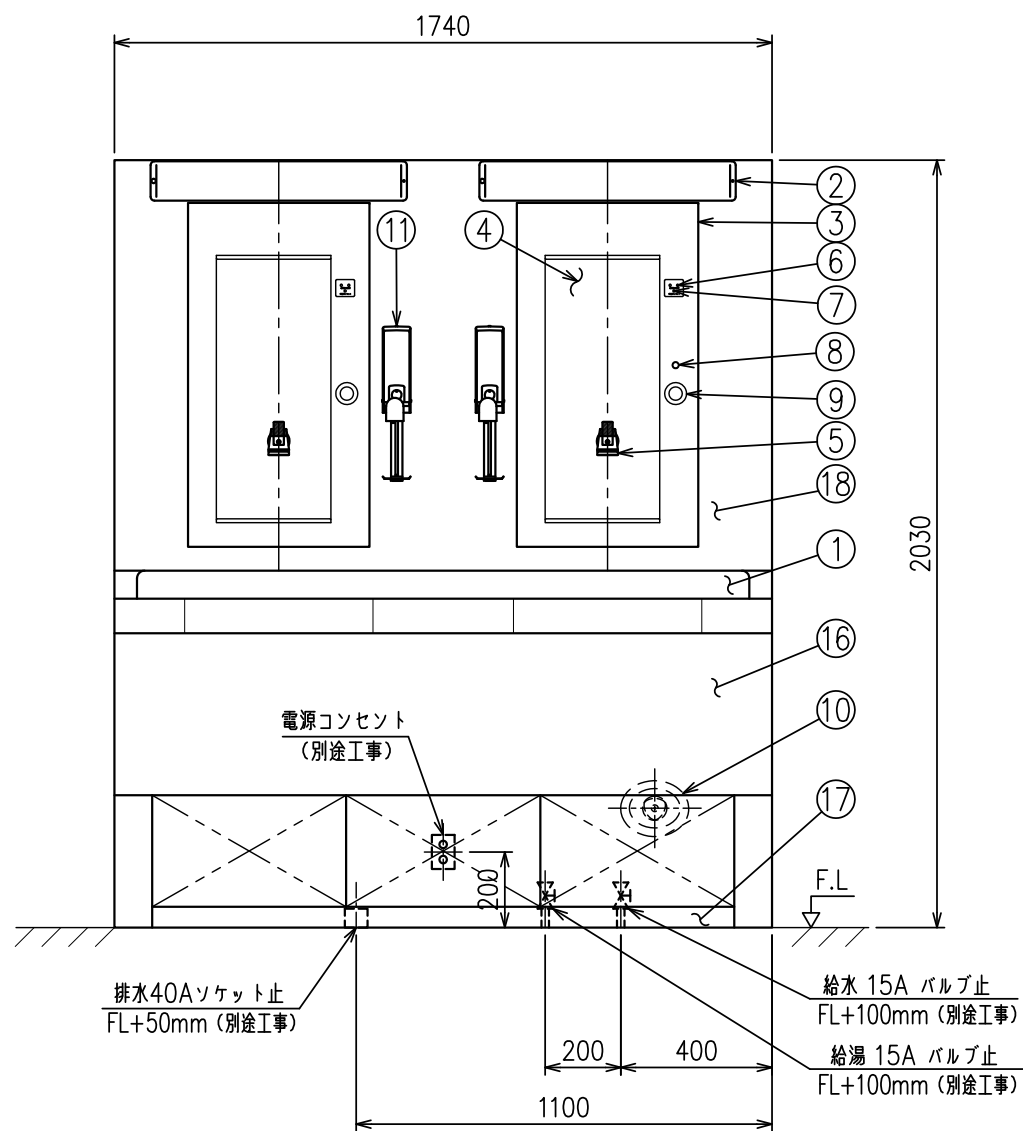


18	上部パネル	1	アクリル系人工大理石	
17	下部パネル	1	アクリル系人工大理石	
16	シンク下部	1	アクリル系人工大理石	
15	ボールバルブ	2	BC	
14	ストップバルブ	2		別途工事 (給水/給湯用)
13				
12				
11	電動消毒剤容器	2		光電スイッチ付
10	ミキシングバルブ	1		TOTO TBH43
9	光電スイッチ	2		
8	蛍光灯スイッチ	1		
7	時計リセットスイッチ	2		
6	殺菌灯時計	4		
5	逆汚染防止蛇口	2		
4	鏡	2		
3	前面カバー	2	アクリル系人工大理石	
2	蛍光灯	2		LED10W
1	シンク	1	アクリル系人工大理石	
符号	名称	数量	材質	備考



仕様
 名称：2人用手洗装置（水道水対応）
 型式：MRC-SFW-2

特記）鏡以外の本体材質は、全てアクリル系人工大理石製のこと。

注）給水・給湯 圧力は0.15~0.3MPaで
 給水・給湯 差圧は0.1MPa以内として下さい。

MITSUBISHI CHEMICAL AQUA SOLUTIONS CO.,LTD.

2人用手洗装置（水道水対応）外形図

SCALE	1/20	DATE	2017. 4. 1
APPROVED BY		DESIGNED BY	Y.NAGASAKA
CHECKED BY		DRAWN BY	M.TAKAHASHI
DWG.NO.	3-R0-17180		

NO.	DESCRIPTION	APPROVED	CHECKED	REVISED	DATE
△					
△					
△					
REVISIONS					