

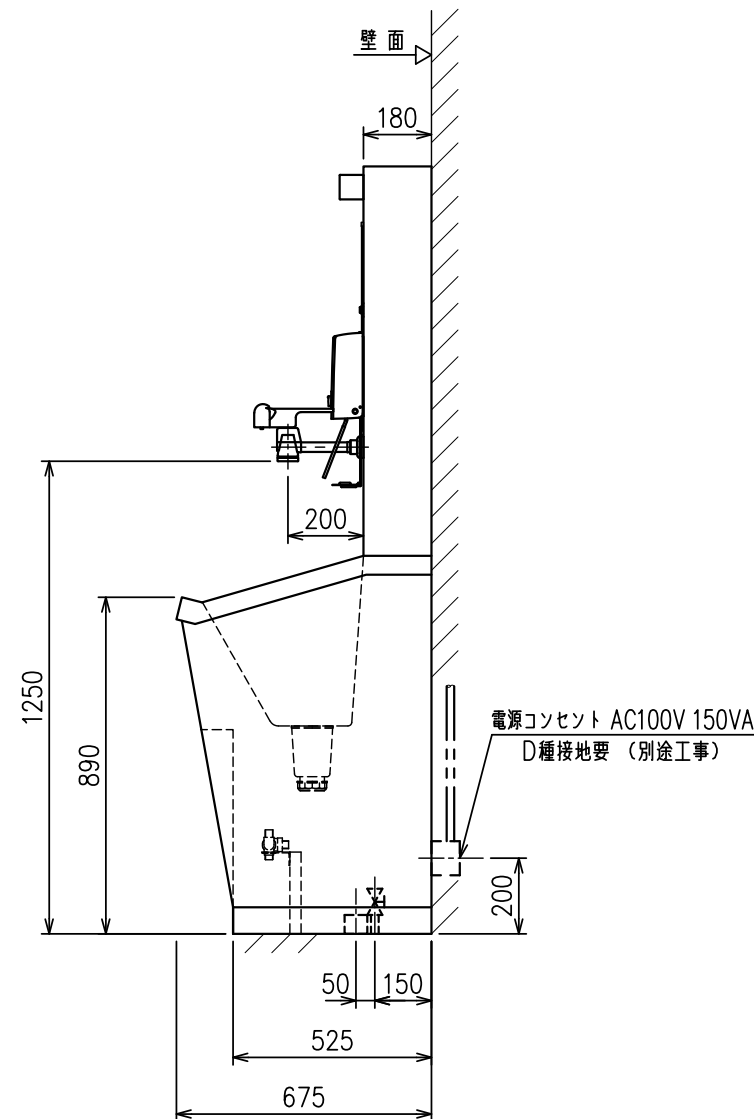
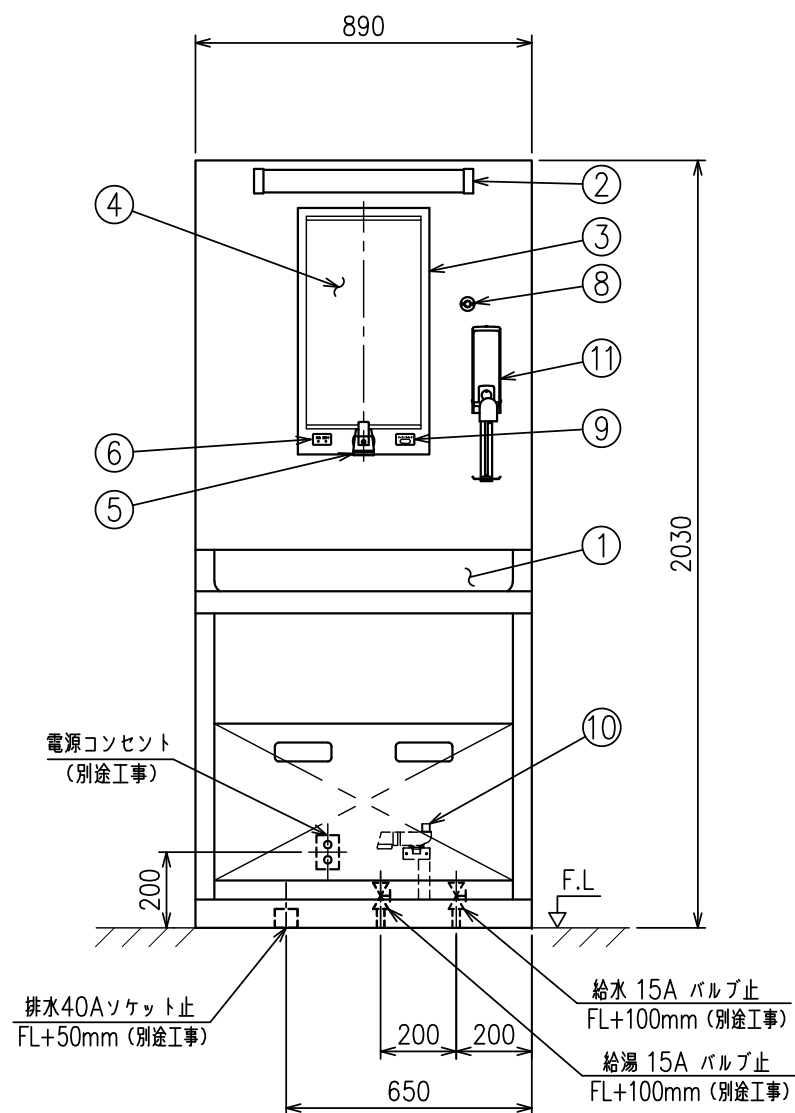
符号	名称	数量	材質	備考
1	シンク	1	SUS	
2	蛍光灯	1		LED12W
3	前面カバー	1	SUS	
4	鏡	1		
5	逆汚染防止蛇口	1		UV殺菌灯内蔵
6	殺菌灯交換警告ランプ	1		
7				
8	蛍光灯スイッチ	1		
9	シャーフスイッチ	1		
10	ミキシングバルブ	1		三菱 U11-20X3
11	消毒剤用ディスペンサ	1		光電スイッチ付
12				
13				
14	ストップバルブ	2		別途工事(給水/給湯用)
15	ボールバルブ	1	BC	

仕様

名称：SUS製1人用手洗装置（水道水対応）

型式：MRC-SFWX-1S

運転重量：125kg



注) 給水・給湯 圧力は0.15~0.3MPaで
給水・給湯 差圧は0.1MPa以内として下さい。

MITSUBISHI CHEMICAL AQUA SOLUTIONS CO.,LTD.

SUS製1人用手洗装置（水道水対応）外形図

△						SCALE	1/20	DATE	2021.10. 4
△						APPROVED BY		DESIGNED BY	Y.NAGASAKA
△						CHECKED BY		DRAWN BY	M.TAKAHASHI
NO,	DESCRIPTION	APPROVED	CHECKED	REVISED	DATE	DWG.NO,	3-R0-23182		
REVISIONS									