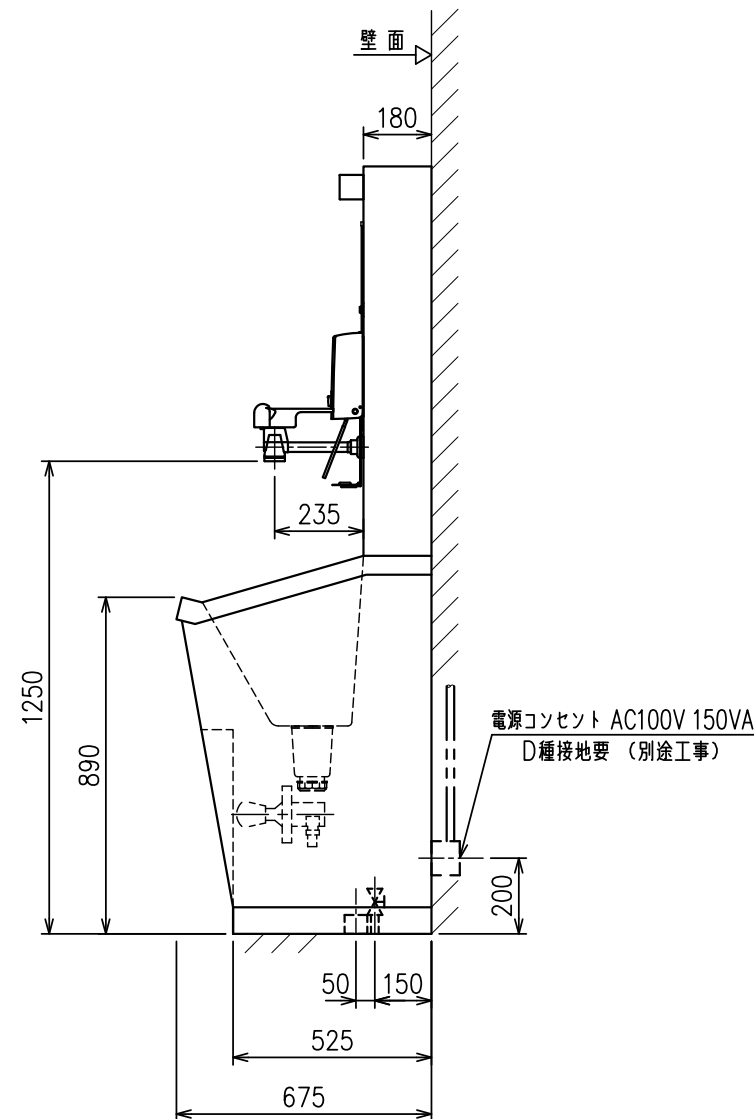
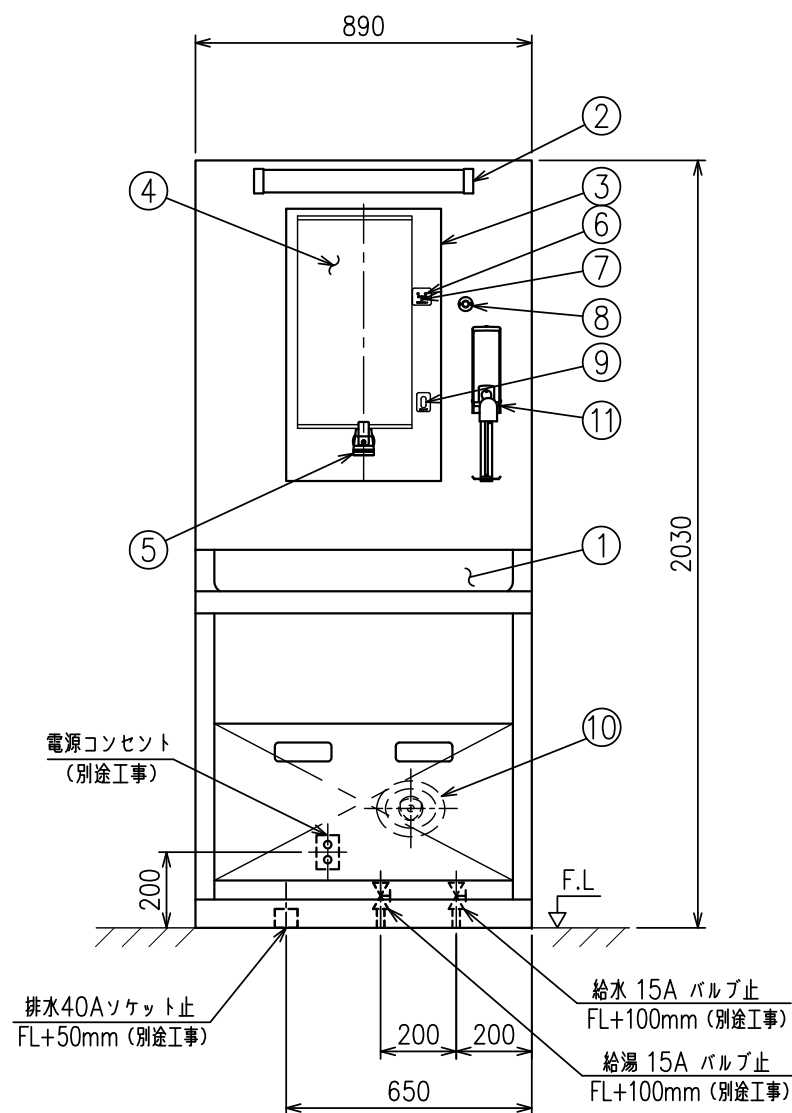


15	ボールバルブ	1	BC	
14	ストップバルブ	2		別途工事 (給水/給湯用)
13				
12				
11	電動消毒剤容器	1		光電スイッチ付
10	ミキシングバルブ	1		TOTO TBH43
9	光電スイッチ	1		
8	蛍光灯スイッチ	1		
7	時間リセットスイッチ	1		
6	殺菌灯時間計	2		
5	逆汚染防止蛇口	1		
4	鏡	1		
3	前面カバー	1	SUS	
2	蛍光灯	1		LED12W
1	シンク	1	SUS	
符号	名称	数量	材質	備考

仕様

名称：SUS製1人用手洗装置（水道水対応）

型式：MRC-SFW-1S



注) 給水・給湯 圧力は0.15~0.3MPaで
給水・給湯 差圧は0.1MPa以内として下さい。

MITSUBISHI CHEMICAL AQUA SOLUTIONS CO.,LTD.

SUS製1人用手洗装置（水道水対応）外形図

SCALE	1/20	DATE	2017. 4. 1
APPROVED BY		DESIGNED BY	Y.NAGASAKA
CHECKED BY		DRAWN BY	M.TAKAHASHI

NO.	DESCRIPTION	APPROVED	CHECKED	REVISED	DATE
△					
△					
△					

DWG.NO. 3-R0-17176

REVISIONS