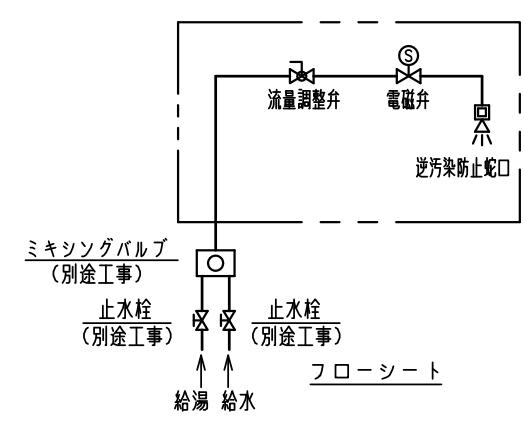
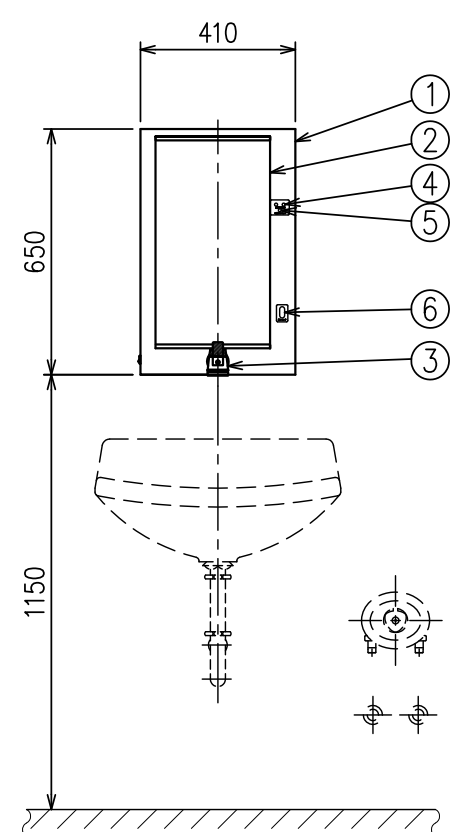


A-A 矢視



10				
9				
8				
7				
6	光電スイッチ	1		
5	時計リセットスイッチ	1		
4	殺菌灯時計	2		
3	逆汚染防止蛇口	1		
2	鏡	1	ガラス	5 t
1	カバー	1	SUS	3 t
符号	名称	数量	材質	備考

仕様
名称：壁掛1人用手洗装置 (水道水対応)
型式：MRC-SFW-1K
運転重量：22kg

注) 給水・給湯 圧力は0.15~0.3MPaで
給水・給湯 差圧は0.1MPa以内として下さい。

壁内設備要領
コンパネは、壁施工がタイル、モルタル、ブロック、RC等の強壁施工の場合はカールプラグ止めとするため、不要とする。

別途工事	入力電源 (AC100Vx1φx50VA) 用アウトレットBOX D種接地要
	給水口 15A ソケット止
	止水栓 (給水、給湯 各15A)
	手洗鉢
	ミキシングバルブ
	取付用壁面裏コンパネ (t=15)

取付補強材及び取付孔の位置は、シャワーの高さが床面から1145mmの場合である。
シャワーの高さを変更する場合は、取付補強材及び取付孔の位置を変更する必要がある。

MITSUBISHI CHEMICAL AQUA SOLUTIONS CO.,LTD.

壁掛1人用手洗装置 (水道水対応) 外形図

△						SCALE	1/20	DATE	2017. 4. 1
△						APPROVED BY		DESIGNED BY	Y.NAGASAKA
△						CHECKED BY		DRAWN BY	M.TAKAHASHI
NO.	DESCRIPTION	APPROVED	CHECKED	REVISED	DATE	DWG.NO.	3-R0-10491		
REVISIONS									