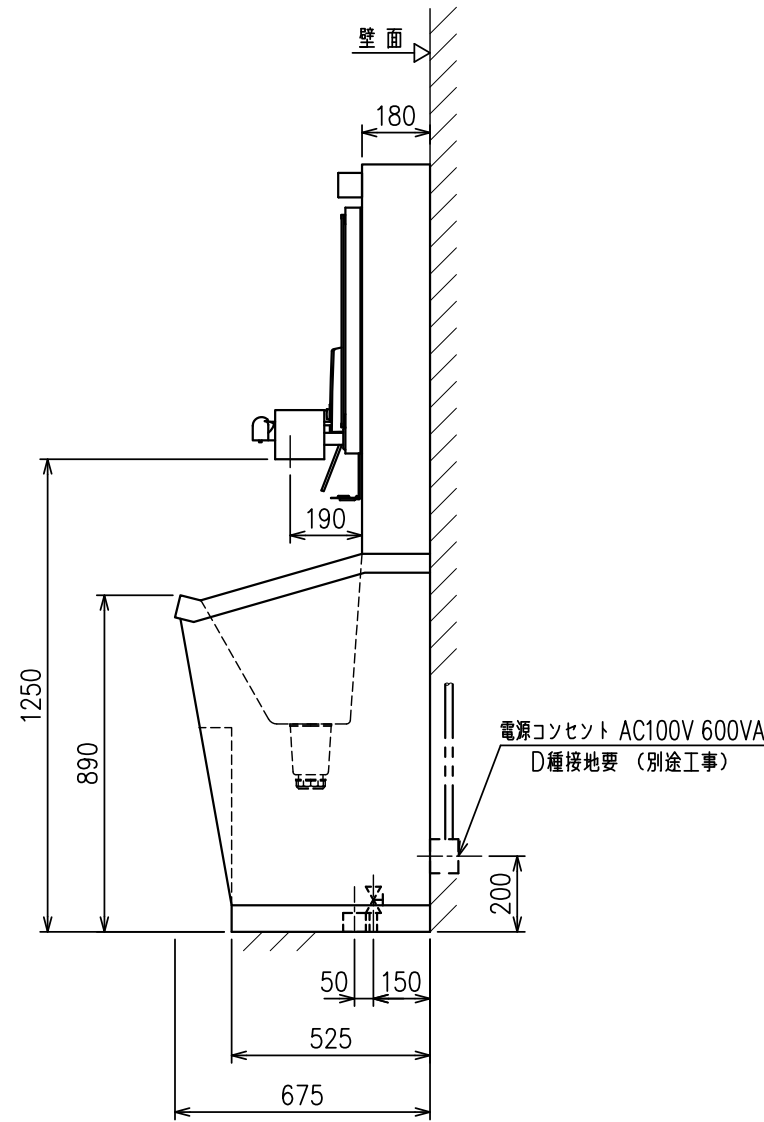
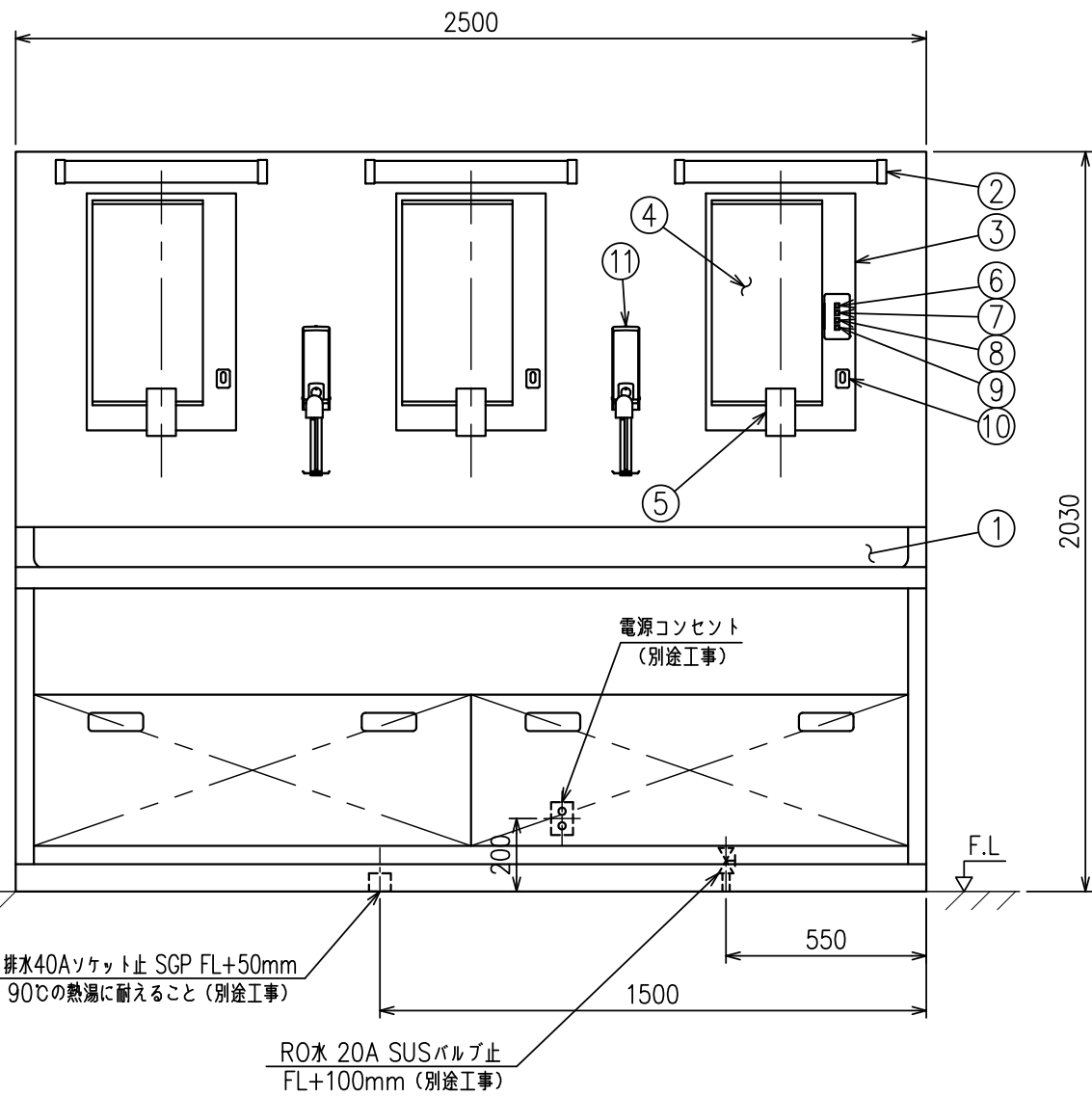


18				
17				
16	ストップバルブ	3	SUS	
15	RO水元電磁弁	1	SUS	20A
14				
13				
12	定流量弁	3	SUS	3.5~4.0L/min
11	電動消毒剤容器	2		光電スイッチ付
10	光電スイッチ	3		
9	電源スイッチ	1		
8	温度異常ランプ	1		
7	熱水放出スイッチ	1		
6	蛍光灯スイッチ	1		
5	ダイヤステリルシャワー	3		ヒーター内蔵
4	鏡	3		
3	前面カバー	3	SUS	
2	蛍光灯	3		LED12W
1	シンク	1	SUS	
符号	名称	数量	材質	備考



仕様  
 名称: SUS製3人用手洗装置 (RO対応)  
 型式: MRC-SFR-3S

MITSUBISHI CHEMICAL AQUA SOLUTIONS CO.,LTD.

SUS製3人用手洗装置 (RO対応) 外形図

SCALE 1/20 DATE 2017. 4. 1  
 APPROVED BY DESIGNED BY Y.NAGASAKA  
 CHECKED BY DRAWN BY M.TAKAHASHI

NO.	DESCRIPTION	APPROVED	CHECKED	REVISED	DATE
△					
△					
△					

REVISIONS

DWG.NO. 3-RO-17093