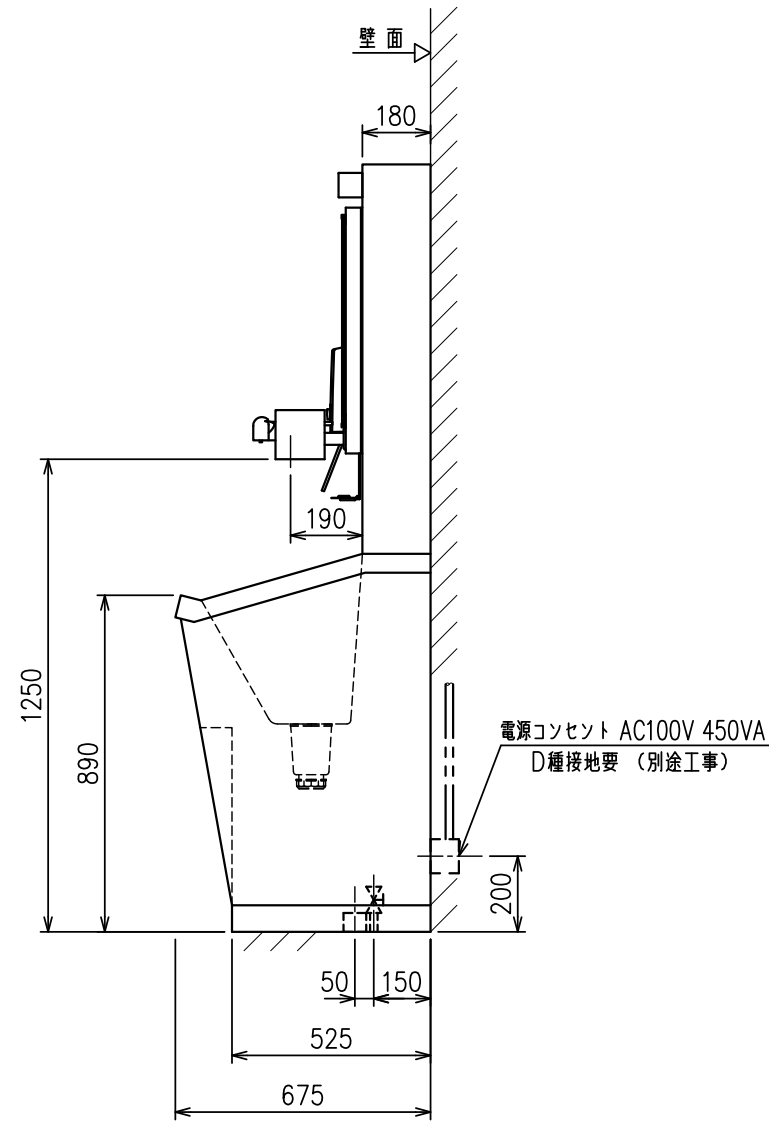
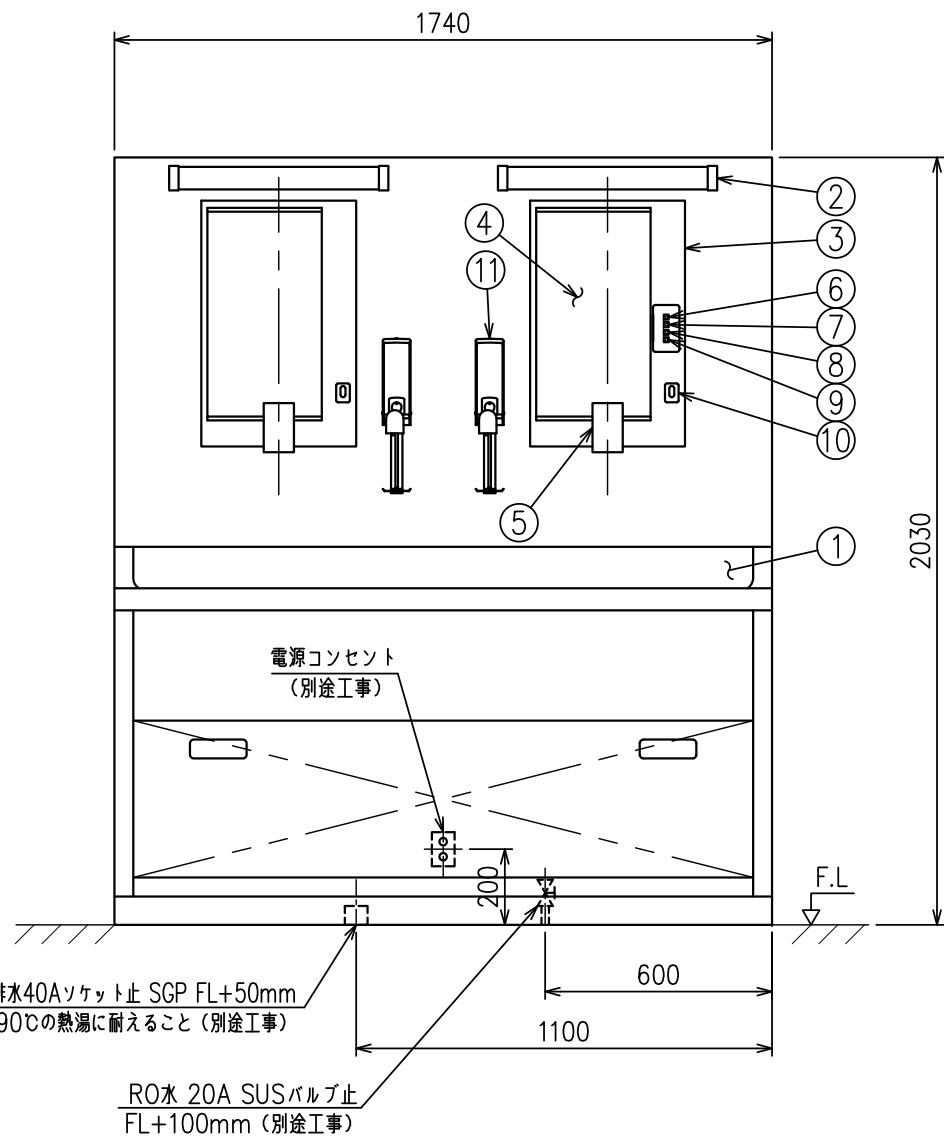


| | | | | |
|----|-------------|----|-----|--------------|
| 18 | | | | |
| 17 | | | | |
| 16 | ストップバルブ | 2 | SUS | |
| 15 | RO水元電磁弁 | 1 | SUS | 20A |
| 14 | | | | |
| 13 | | | | |
| 12 | 定流量弁 | 2 | SUS | 3.5~4.0L/min |
| 11 | 電動消毒剤容器 | 2 | | 光電スイッチ付 |
| 10 | 光電スイッチ | 2 | | |
| 9 | 電源スイッチ | 1 | | |
| 8 | 温度異常ランプ | 1 | | |
| 7 | 熱水放出スイッチ | 1 | | |
| 6 | 蛍光灯スイッチ | 1 | | |
| 5 | ダイヤステリルシャワー | 2 | | ヒーター内蔵 |
| 4 | 鏡 | 2 | | |
| 3 | 前面カバー | 2 | SUS | |
| 2 | 蛍光灯 | 2 | | LED12W |
| 1 | シンク | 1 | SUS | |
| 符号 | 名称 | 数量 | 材質 | 備考 |



仕様
 名称: SUS製2人用手洗装置 (RO対応)
 型式: MRC-SFR-2S

MITSUBISHI CHEMICAL AQUA SOLUTIONS CO.,LTD.

SUS製2人用手洗装置 (RO対応) 外形図

| | | | |
|-------------|------|-------------|-------------|
| SCALE | 1/20 | DATE | 2017. 4. 1 |
| APPROVED BY | | DESIGNED BY | Y.NAGASAKA |
| CHECKED BY | | DRAWN BY | M.TAKAHASHI |

| NO. | DESCRIPTION | APPROVED | CHECKED | REVISED | DATE |
|-----|-------------|----------|---------|---------|------|
| △ | | | | | |
| △ | | | | | |
| △ | | | | | |

REVISIONS

DWG.NO. 3-RO-17092