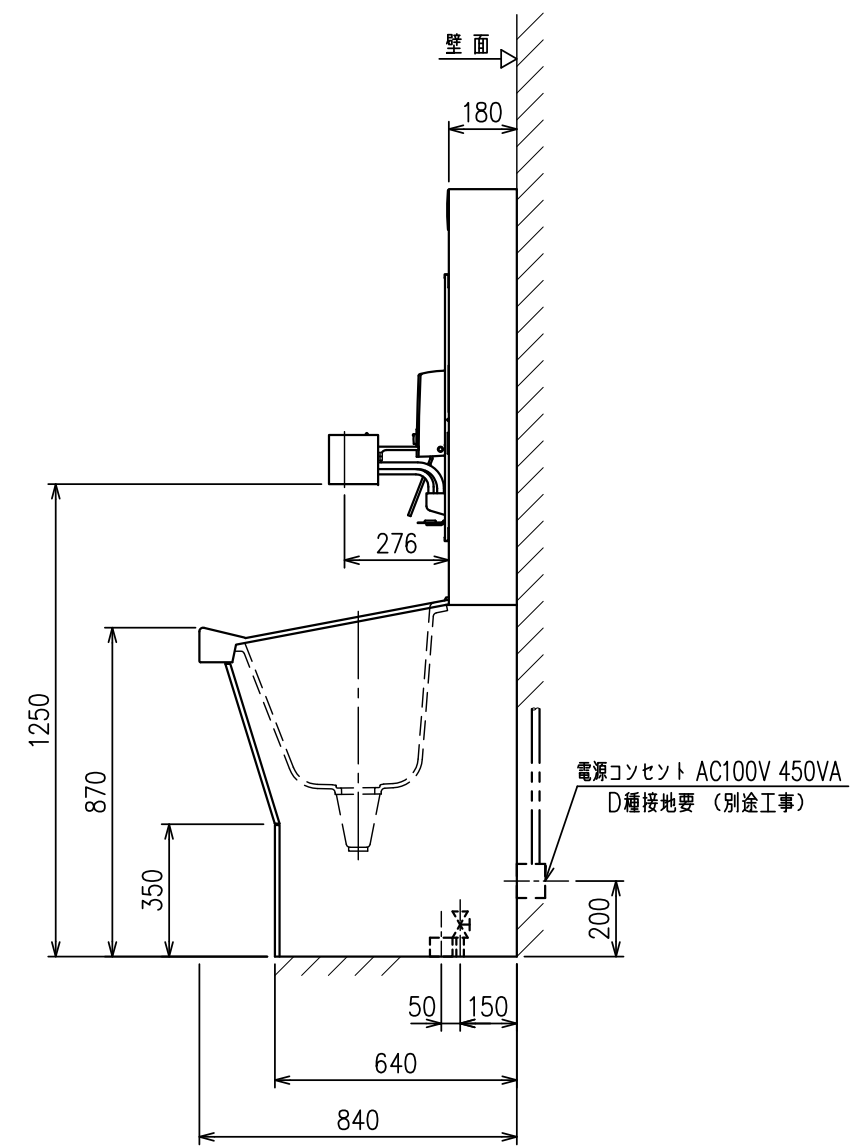
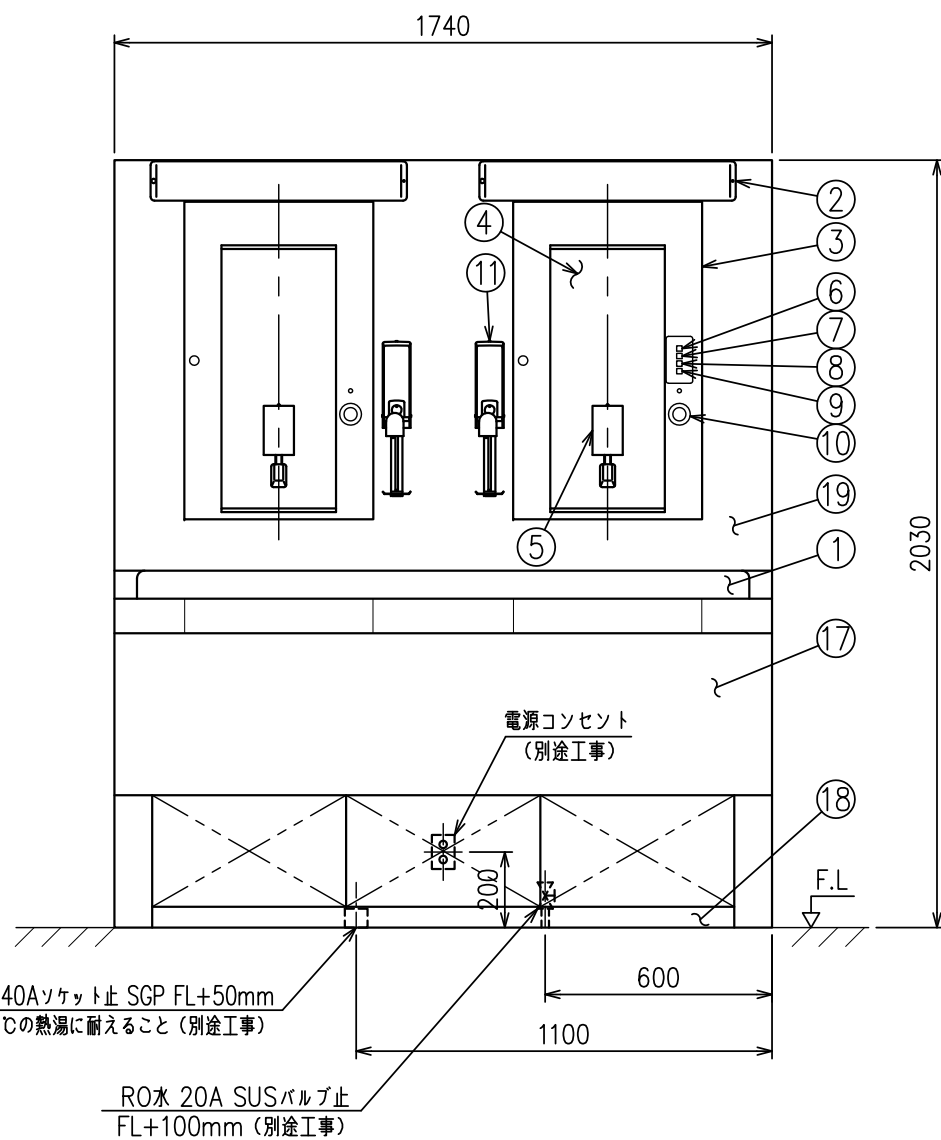


20				
19	上部パネル	1	アクリル系人工大理石	
18	下部パネル	1	アクリル系人工大理石	
17	シンク下部	1	アクリル系人工大理石	
16	ストップバルブ	2	SUS	
15	RO水元電磁弁	1	SUS	20A
14				
13				
12	定流量弁	2	SUS	3.5~4.0L/min
11	電動消毒剤容器	2		光電スイッチ付
10	光電スイッチ	2		
9	電源スイッチ	1		
8	温度異常ランプ	1		
7	熱水放出スイッチ	1		
6	蛍光灯スイッチ	1		
5	ダイヤステリルシャワー	2		ヒーター内蔵
4	鏡	2		
3	前面カバー	2	アクリル系人工大理石	
2	蛍光灯	2		LED10W
1	シンク	1	アクリル系人工大理石	
符号	名称	数量	材質	備考

仕様
 名称：2人用手洗装置（RO対応）
 型式：MRC-SFR-2



特記) 鏡以外の本体材質は、全てアクリル系人工大理石製のこと。

MITSUBISHI CHEMICAL AQUA SOLUTIONS CO.,LTD.

2人用手洗装置（RO対応）外形図

SCALE 1/20 DATE 2017. 4. 1
 APPROVED BY DESIGNED BY Y.NAGASAKA
 CHECKED BY DRAWN BY M.TAKAHASHI

△					
△					
△					
NO,	DESCRIPTION	APPROVED	CHECKED	REVISED	DATE
REVISIONS					

DWG.NO. 3-R0-17095