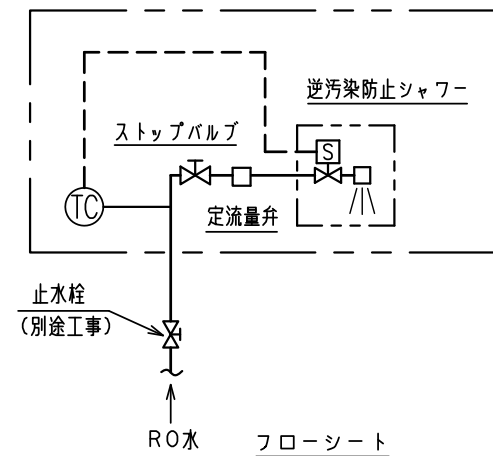
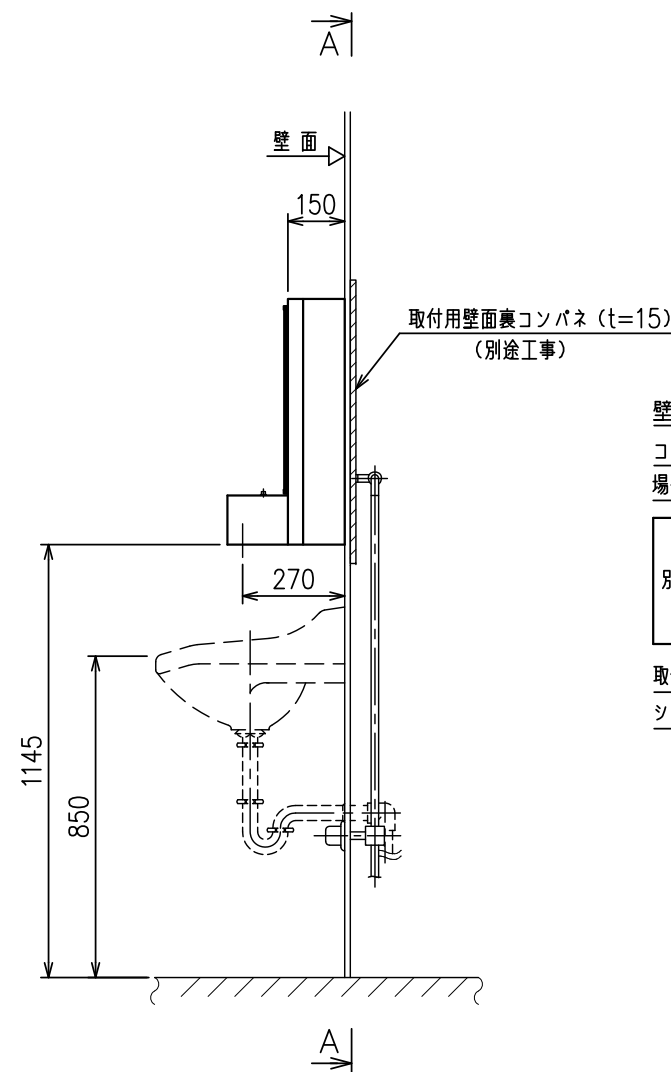
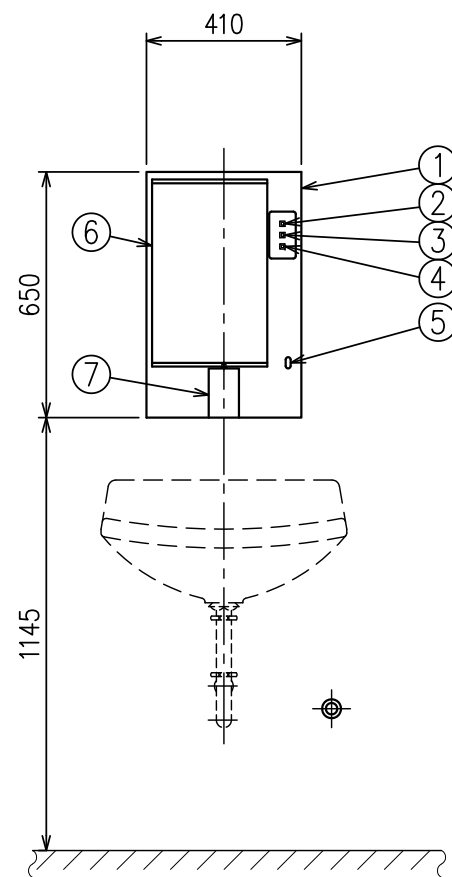


A-A 矢視



10				
9				
8				
7	ダイヤステリルシャワー	1		
6	鏡	1	ガラス	5t
5	光電スイッチ	1		
4	電源スイッチ	1		
3	温度異常ランプ	1		
2	熱水放水スイッチ	1		
1	カバー	1	SUS	3t
符号	名称	数量	材質	備考

仕様
 名称：壁掛1人用手洗装置 (RO対応)
 型式：MRC-SFR-1K

壁内設備要領
 コンパネは、壁施工がタイル、モルタル、ブロック、RC等の強壁施工の場合はカールプラグ止めとするため、不要とする。

別途工事	入力電源 (AC100V×200VA) 用アウトレットBOX D種接地要
	RO水 15A ソケット止 SUS
	手洗鉢
	取付用壁面裏コンパネ (t=15)

取付補強材及び取付孔の位置は、シャワーの高さが床面から1145mmの場合である。
 シャワーの高さを変更する場合は、取付補強材及び取付孔の位置を変更する必要がある。

MITSUBISHI CHEMICAL AQUA SOLUTIONS CO.,LTD.

壁掛1人用手洗装置 (RO対応) 外形図

△						SCALE	1/20	DATE	2017. 4. 1
△						APPROVED BY		DESIGNED BY	Y.NAGASAKA
△						CHECKED BY		DRAWN BY	M.TAKAHASHI
NO.	DESCRIPTION	APPROVED	CHECKED	REVISED	DATE	DWG.NO.	3-RO-16492		
REVISIONS									