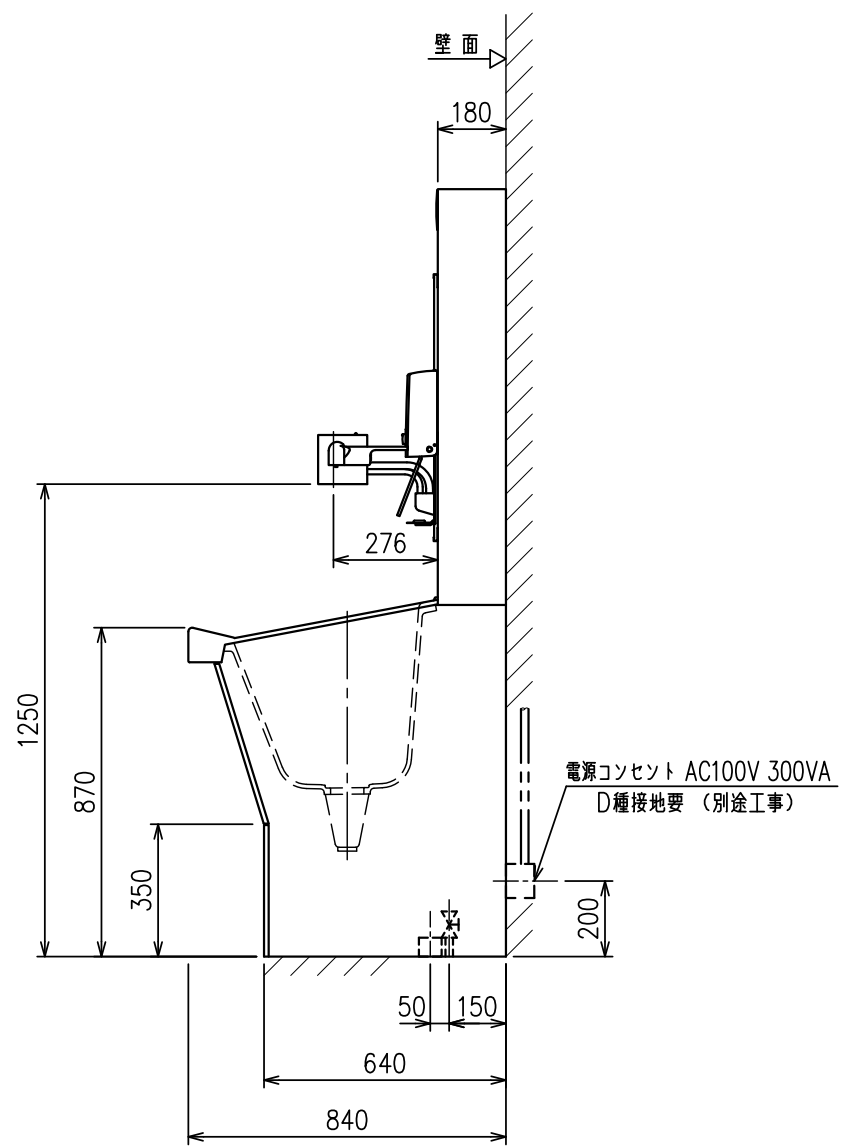
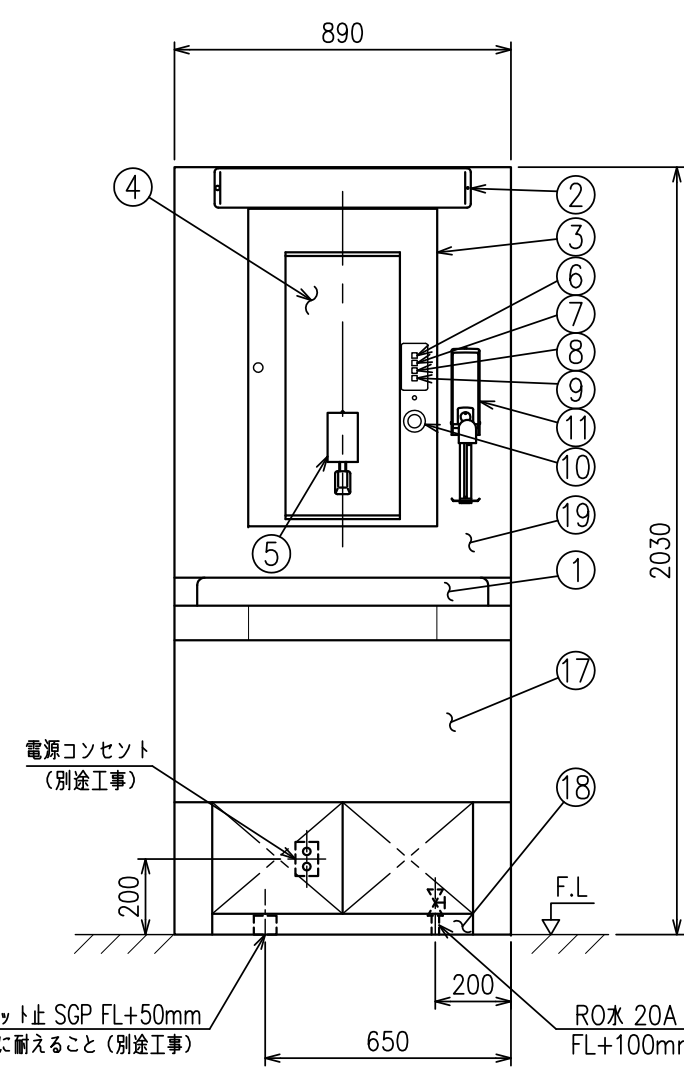


20				
19	上部パネル	1	アクリル系人工大理石	
18	下部パネル	1	アクリル系人工大理石	
17	シンク下部	1	アクリル系人工大理石	
16	ストップバルブ	1	SUS	
15	RO水元電磁弁	1	SUS	20A
14				
13				
12	定流量弁	1	SUS	3.5~4.0L/min
11	電動消毒剤容器	1		光電スイッチ付
10	光電スイッチ	1		
9	電源スイッチ	1		
8	温度異常ランプ	1		
7	熱水放出スイッチ	1		
6	蛍光灯スイッチ	1		
5	ダイヤステリルシャワー	1		ヒーター内蔵
4	鏡	1		
3	前面カバー	1	アクリル系人工大理石	
2	蛍光灯	1		LED10W
1	シンク	1	アクリル系人工大理石	
符号	名称	数量	材質	備考

仕様
 名称：1人用手洗装置（RO対応）
 型式：MRC-SFR-1

特記) 鏡以外の本体材質は、全てアクリル系人工大理石製のこと。



排水40Aソケット止 SGP FL+50mm
 90℃の熱湯に耐えること (別途工事)

RO水 20A SUSバルブ止
 FL+100mm (別途工事)

MITSUBISHI CHEMICAL AQUA SOLUTIONS CO.,LTD.

1人用手洗装置（RO対応）外形図

SCALE	1/20	DATE	2017. 4. 1
APPROVED BY		DESIGNED BY	Y.NAGASAKA
CHECKED BY		DRAWN BY	M.TAKAHASHI

NO.	DESCRIPTION	APPROVED	CHECKED	REVISED	DATE
△					
△					
△					

DWG.NO. 3-R0-17094

REVISIONS