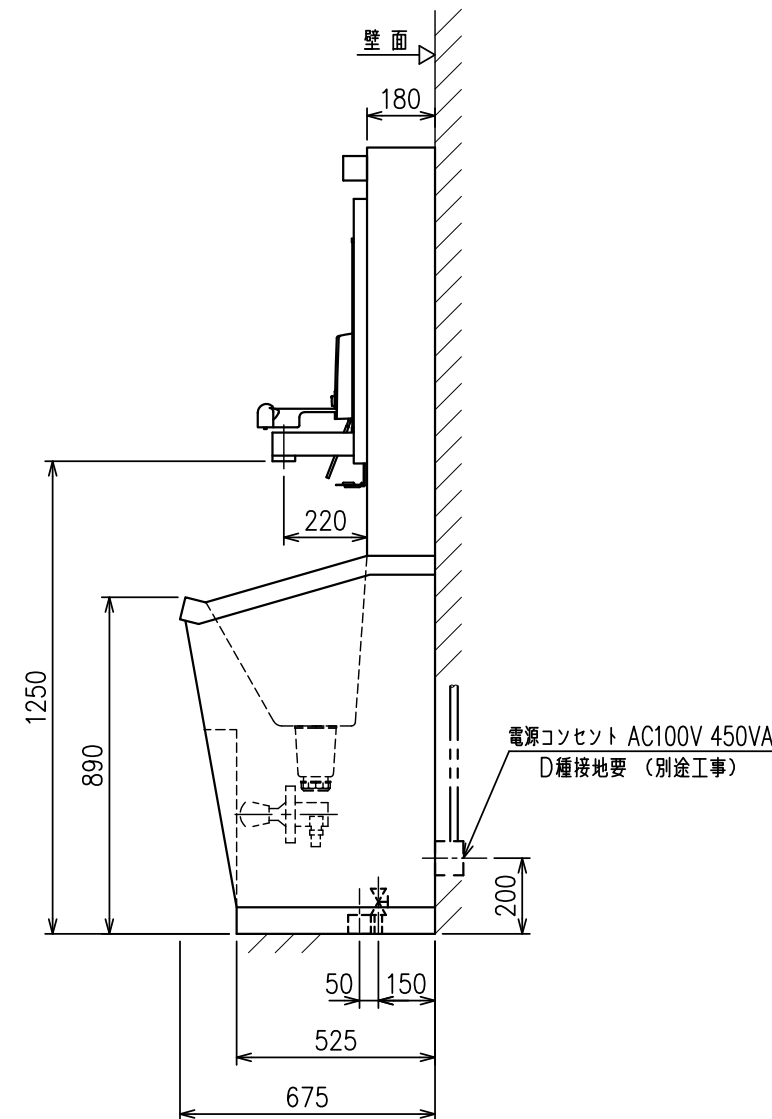
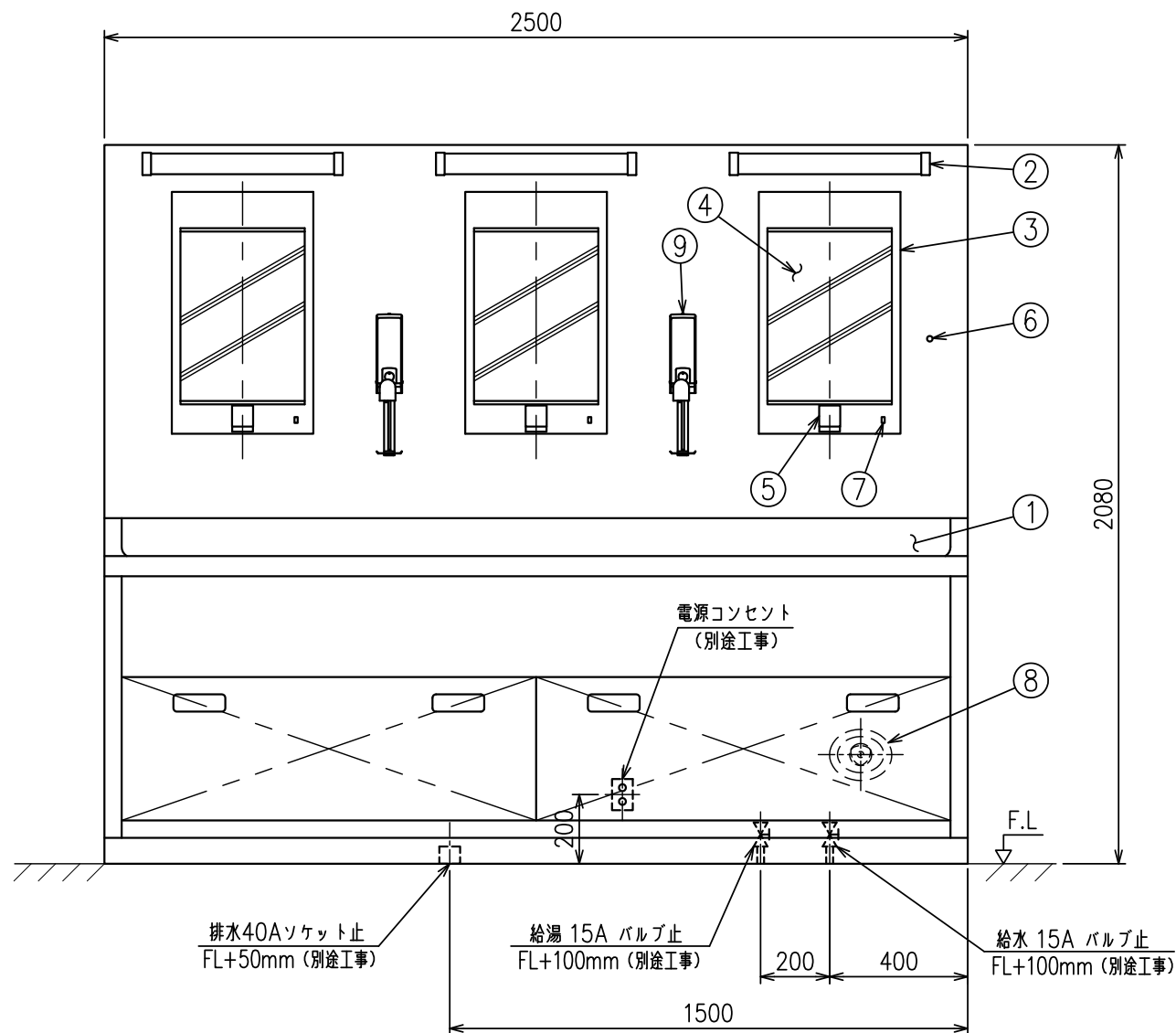


15				
14				
13	ボールバルブ	3	BC	
12	ストップバルブ	2		別途工事(給水/給湯用)
11				
10				
9	電動消毒剤容器	2		光電スイッチ付
8	ミキシングバルブ	1		TOTO TBH43
7	光電スイッチ	3		
6	蛍光灯スイッチ	1		
5	逆汚染防止蛇口	3		
4	鏡	3		
3	前面カバー	3	SUS	
2	蛍光灯	3		LED12W
1	シンク	1	SUS	
符号	名称	数量	材質	備考

仕様

名称: SUS製3人用手洗装置 (MF型)

型式: MRC-SFMII-3S



注) 給水・給湯 圧力は0.15~0.3MPaで
給水・給湯 差圧は0.1MPa以内として下さい。

MITSUBISHI CHEMICAL AQUA SOLUTIONS CO.,LTD.

SUS製3人用手洗装置 (MF型) 外形図

SCALE	1/20	DATE	2017. 4. 1
APPROVED BY		DESIGNED BY	Y.NAGASAKA
CHECKED BY		DRAWN BY	M.TAKAHASHI

DWG.NO. 3-R0-17083

NO.	DESCRIPTION	APPROVED	CHECKED	REVISED	DATE
△					
△					
△					

REVISIONS