

符号	名称	数量	材質	備考
1	シンク	1	SUS	
2	蛍光灯	2		LED12W
3	前面カバー	2	SUS	
4	鏡	2		
5	逆汚染防止蛇口	2		UV殺菌灯内蔵
6	殺菌灯交換警告ランプ	2		
7				
8	蛍光灯スイッチ	1		
9	シャワースイッチ	2		
10	ミキシングバルブ	1		三栄 U11-20X3
11	消毒剤用ディスペンサ	2		光電スイッチ付
12				
13				
14	ストップバルブ	2		別途工事(給水/給湯用)
15	ボールバルブ	2	BC	

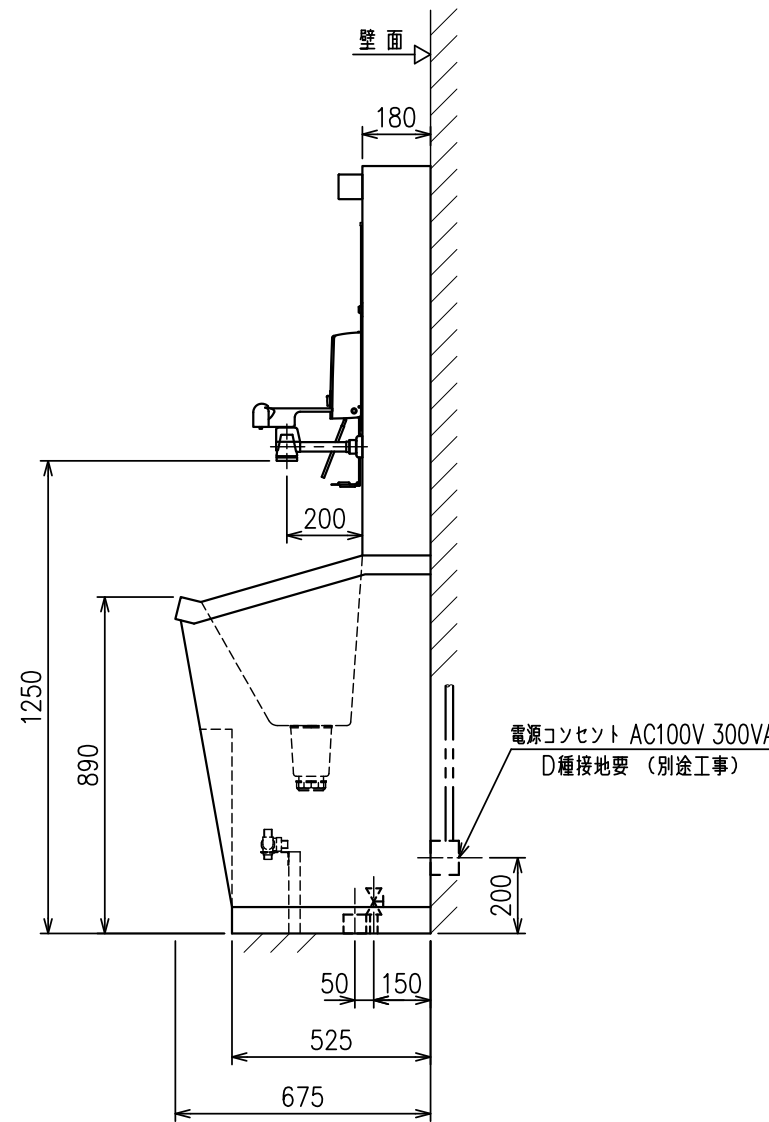
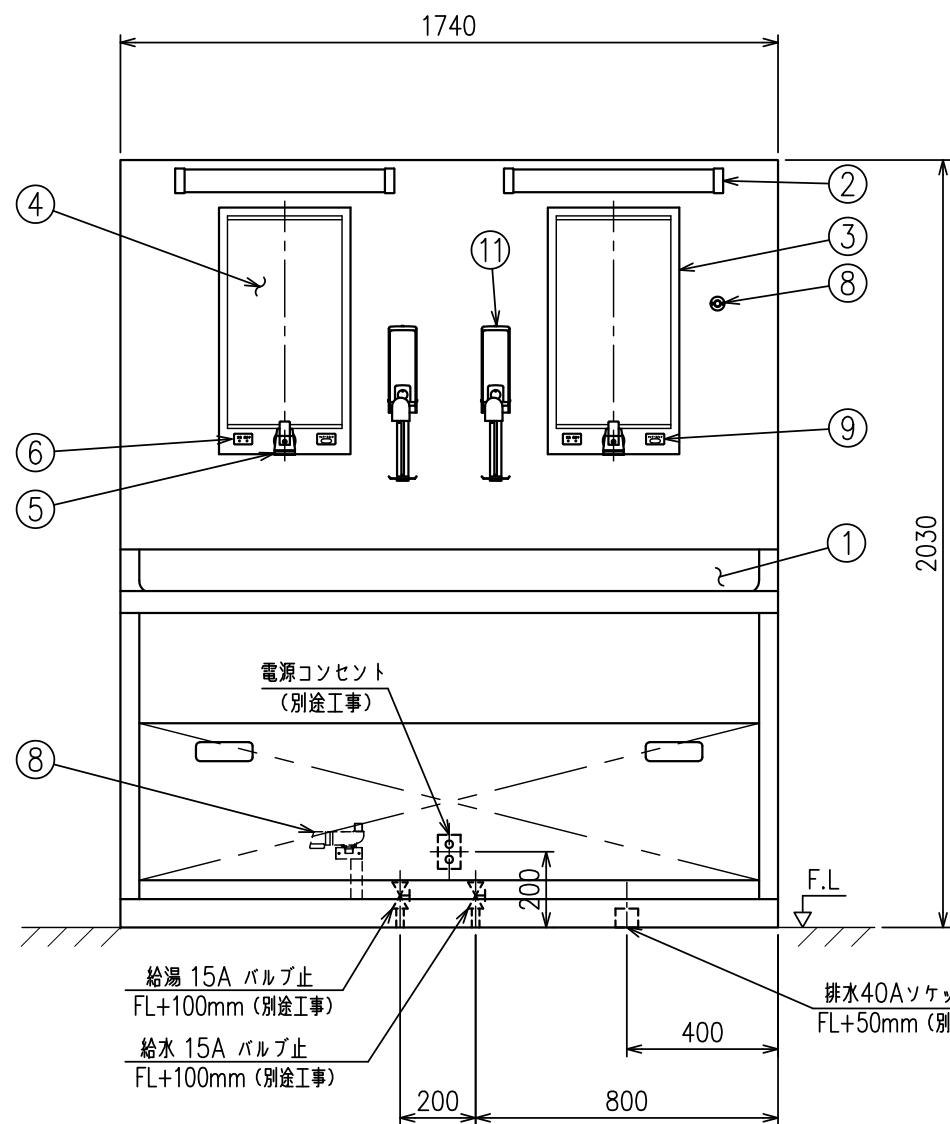
フローシート

仕様

名称: SUS製2人用手洗装置 (MF型)

型式: MRC-SFMX-2S

運転重量: 173kg



注) 給水・給湯 圧力は0.15~0.3MPaで  
給水・給湯 差圧は0.1MPa以内として下さい。

MITSUBISHI CHEMICAL AQUA SOLUTIONS CO.,LTD.

SUS製2人用手洗装置 (MF型) 外形図

SCALE	1/20	DATE	2021.10. 4
APPROVED BY		DESIGNED BY	Y.NAGASAKA
CHECKED BY		DRAWN BY	M.TAKAHASHI

NO.	DESCRIPTION	APPROVED	CHECKED	REVISED	DATE

REVISIONS

DWG.NO. 3-R0-23190