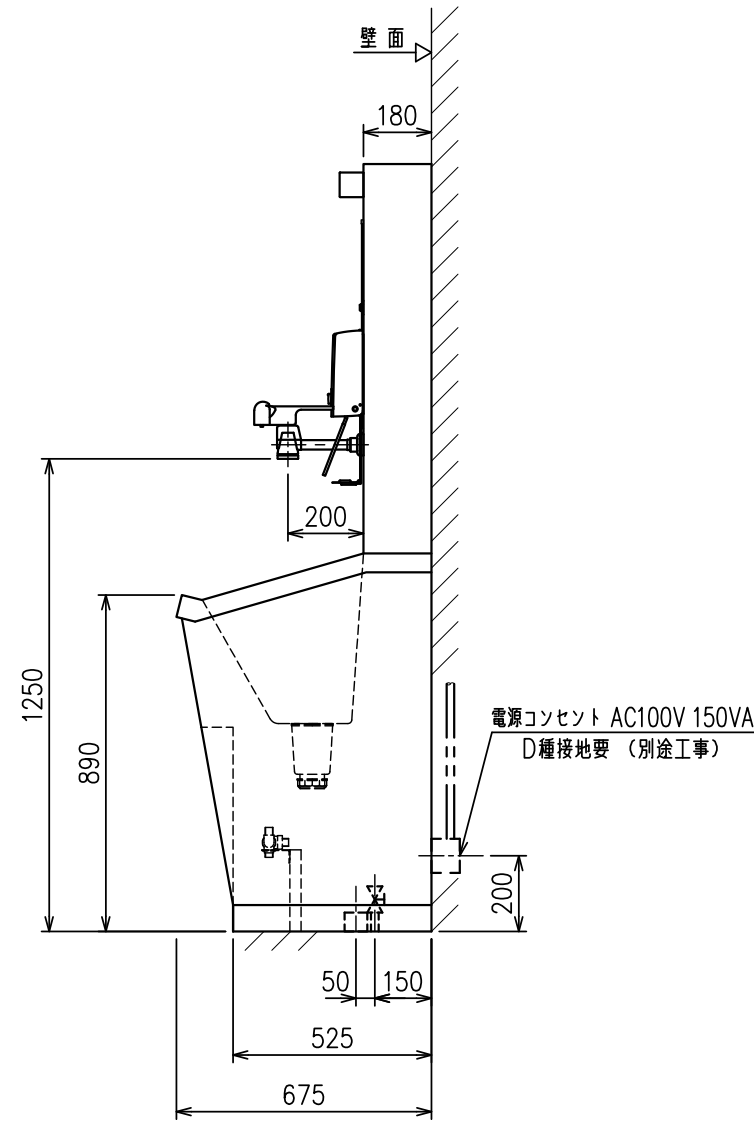
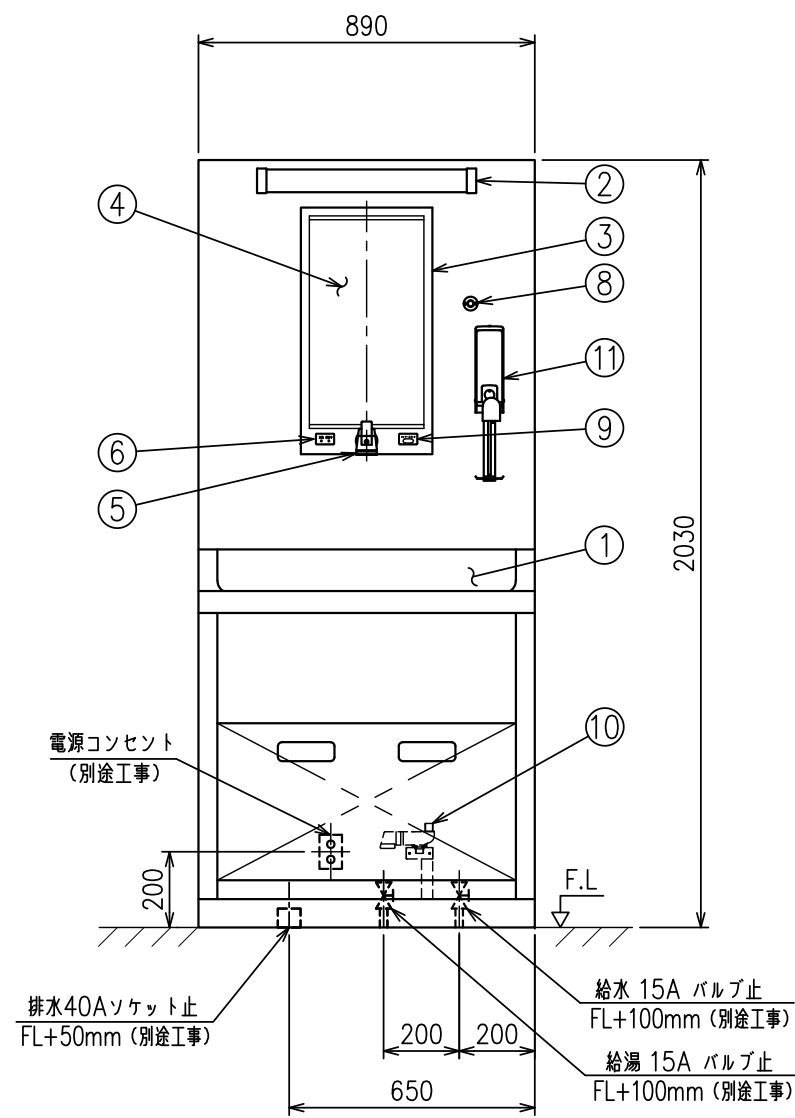


符号	名称	数量	材質	備考
1	シンク	1	SUS	
2	蛍光灯	1		LED12W
3	前面カバー	1	SUS	
4	鏡	1		
5	逆汚染防止蛇口	1		UV殺菌灯内蔵
6	殺菌灯交換警告ランプ	1		
7				
8	蛍光灯スイッチ	1		
9	シャワースイッチ	1		
10	ミキシングバルブ	1		三栄 U11-20X3
11	消毒剤用ディスペンサ	1		光電スイッチ付
12				
13				
14	ストップバルブ	2		別途工事(給水/給湯用)
15	ボールバルブ	1	BC	

仕様
 名称: SUS製1人用洗装置 (MF型)
 型式: MRC-SFMX-1S
 運転重量: 129kg



注) 給水・給湯 圧力は0.15~0.3MPaで
 給水・給湯 差圧は0.1MPa以内として下さい。

MITSUBISHI CHEMICAL AQUA SOLUTIONS CO.,LTD.	
SUS製1人用洗装置 (MF型) 外形図	
SCALE	1/20
DATE	2021.10. 4
APPROVED BY	DESIGNED BY Y.NAGASAKA
CHECKED BY	DRAWN BY M.TAKAHASHI
DWG.NO.	3-R0-23189

NO.	DESCRIPTION	APPROVED	CHECKED	REVISED	DATE
△					
△					
△					
REVISIONS					