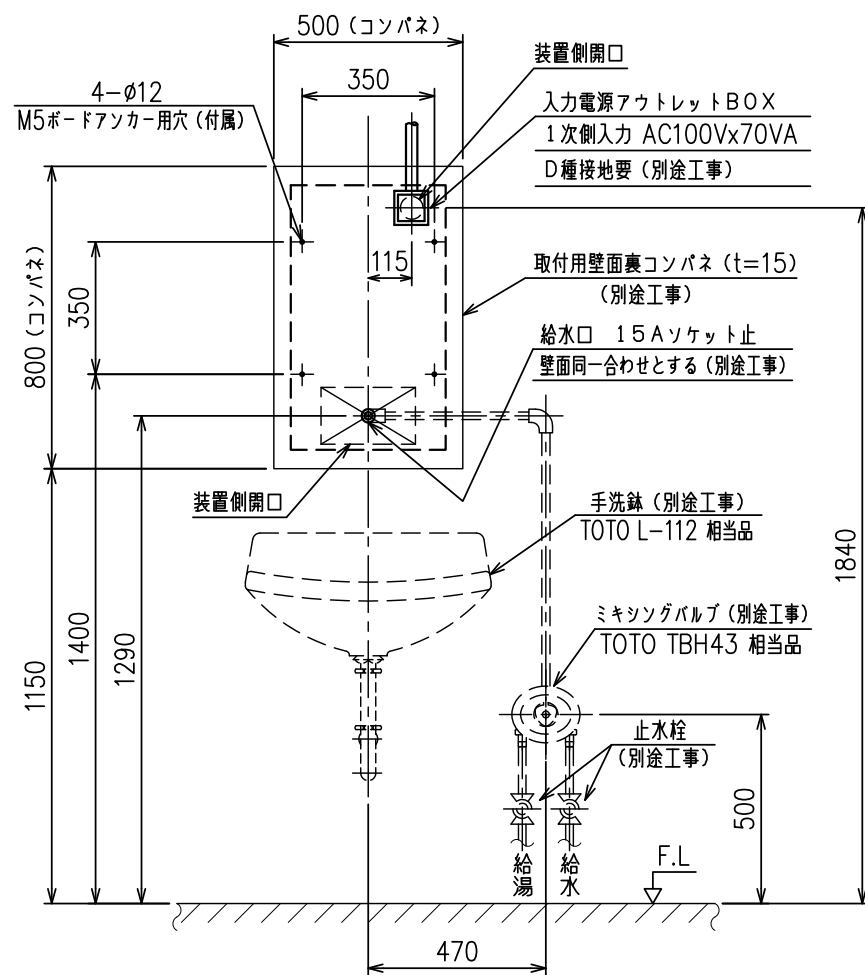


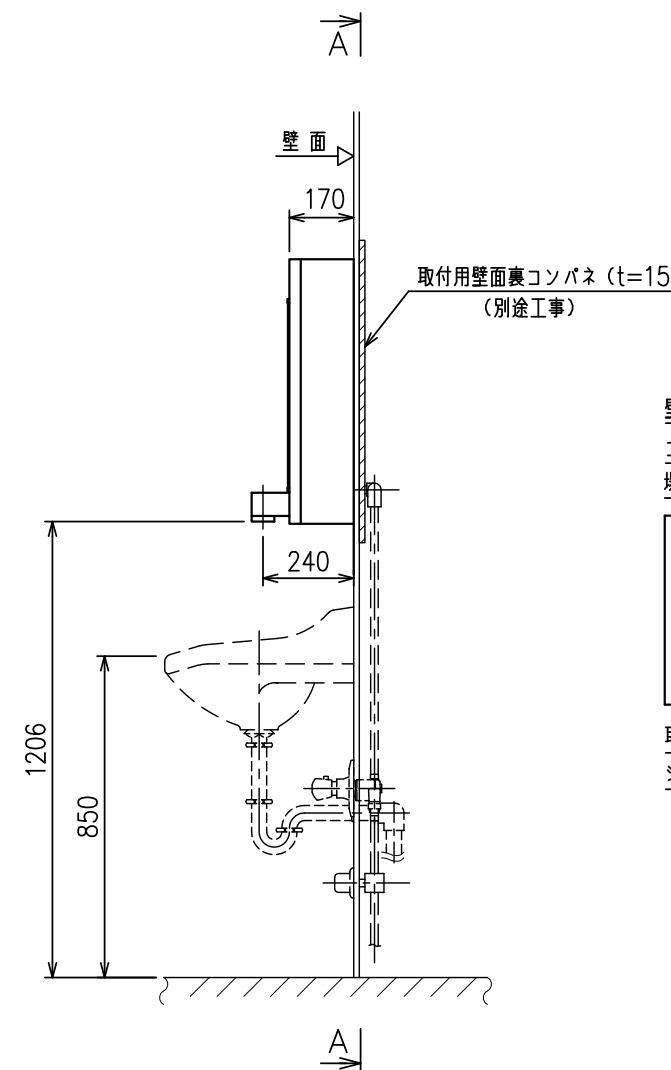
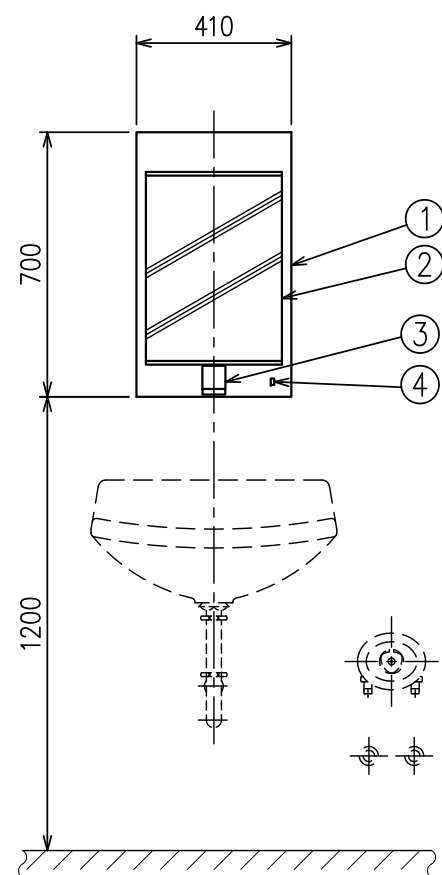
5				
4	光電スイッチ	1		
3	逆汚染防止蛇口	1	石英/PTFE	紫外線殺菌ランプ:UVL-4
2	鏡	1	ガラス	357Wx507Hx3t
1	本体	1	SUS304	410Wx700Hx170D
符号	名称	数量	材質	備考

**仕様**  
 名称: 壁掛1人用手洗装置 (MF型)  
 型式: MRC-SFMI-1K  
 運転重量: 25kg

注) 給水・給湯 圧力は0.15~0.3MPaで  
 給水・給湯 差圧は0.1MPa以内として下さい。



A-A 矢視



**壁内設備要領**  
 コンパネは、壁施工がタイル、モルタル、ブロック、RC等の強壁施工の場合はカールプラグ止めとするため、不要とする。

別途工事	入力電源 (AC100Vx1φx70VA) 用アウトレットBOX D種接地要
	給水口 15A ソケット止
	止水栓 (給水、給湯 各15A)
	手洗鉢
	ミキシングバルブ
	取付用壁面裏コンパネ (t=15)

取付補強材及び取付孔の位置は、シャワーの高さが床面から1206mmの場合である。  
 シャワーの高さを変更する場合は、取付補強材及び取付孔の位置を変更する必要がある。

MITSUBISHI CHEMICAL AQUA SOLUTIONS CO.,LTD.

壁掛1人用手洗装置 (MF型) 外形図

SCALE	1/20	DATE	2017. 4. 1
APPROVED BY		DESIGNED BY	Y.NAGASAKA
CHECKED BY		DRAWN BY	M.TAKAHASHI

NO.	DESCRIPTION	APPROVED	CHECKED	REVISED	DATE
REVISIONS					

DWG.NO. 3-R0-16481