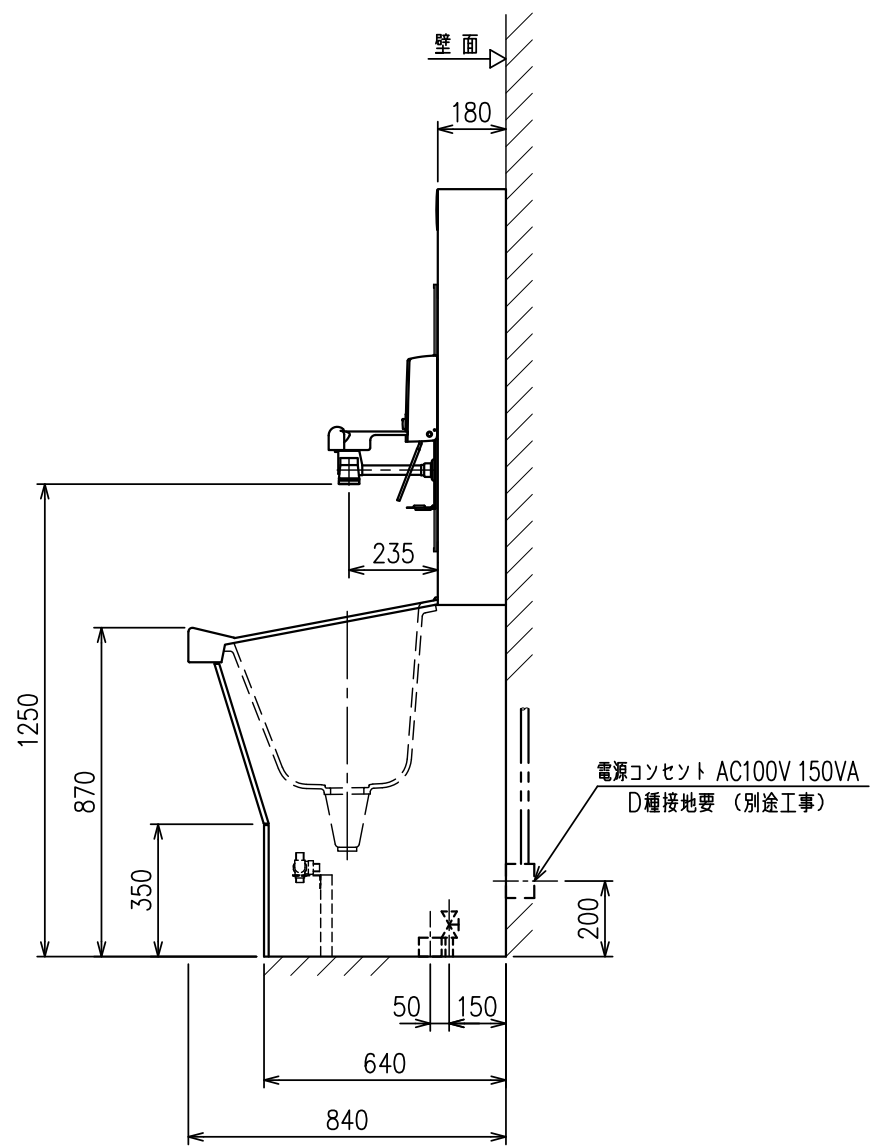
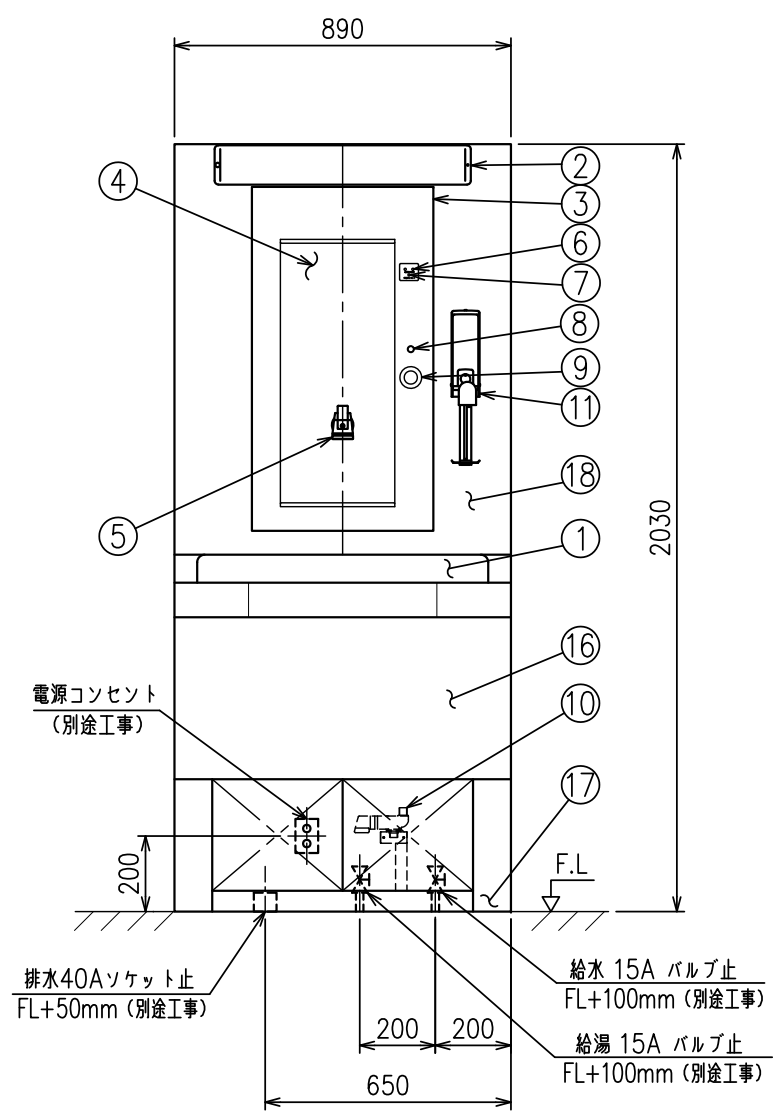


符号	名称	数量	材質	備考
1	シンク	1	アクリル系人工大理石	
2	LED照明灯	1		LED10W
3	前面カバー	1	アクリル系人工大理石	
4	鏡	1		
5	逆汚染防止蛇口	1		
6	殺菌灯時間計	2		
7	時間計リセットスイッチ	1		
8	LED照明灯スイッチ	1		
9	光電スイッチ	1		
10	ミキシングバルブ	1		三菱 U11-20X3
11	消毒剤用ディスペンサ	1		光電スイッチ付
12				
13				
14	ストップバルブ	2		別途工事(給水/給湯用)
15	ボールバルブ	1	BC	
16	シンク下部	1	アクリル系人工大理石	
17	下部パネル	1	アクリル系人工大理石	
18	上部パネル	1	アクリル系人工大理石	



仕様  
 名称: 1人用手洗装置 (MF型)  
 型式: MRC-SFM-1  
 運転重量: 199kg

特記) 鏡・前面カバー以外の本体材質は、全てアクリル系人工大理石製のこと。

注) 給水・給湯 圧力は0.15~0.3MPaで  
 給水・給湯 差圧は0.1MPa以内として下さい。

MITSUBISHI CHEMICAL AQUA SOLUTIONS CO.,LTD.

1人用手洗装置 (MF型) 外形図

NO.	DESCRIPTION	APPROVED	CHECKED	REVISED	DATE
△					
△					
△					

SCALE	1/20	DATE	2009. 9. 1
APPROVED BY		DESIGNED BY	Y.NAGASAKA
CHECKED BY		DRAWN BY	M.TAKAHASHI

DWG.NO. 3-R0-12985

REVISIONS