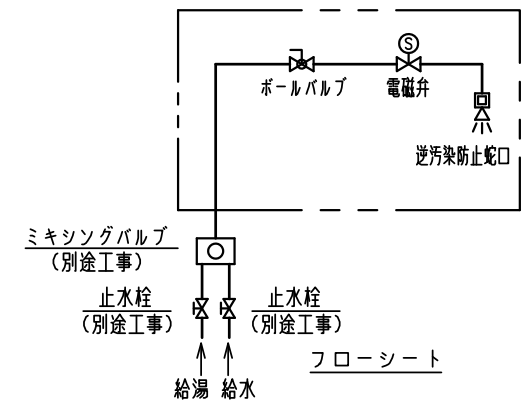
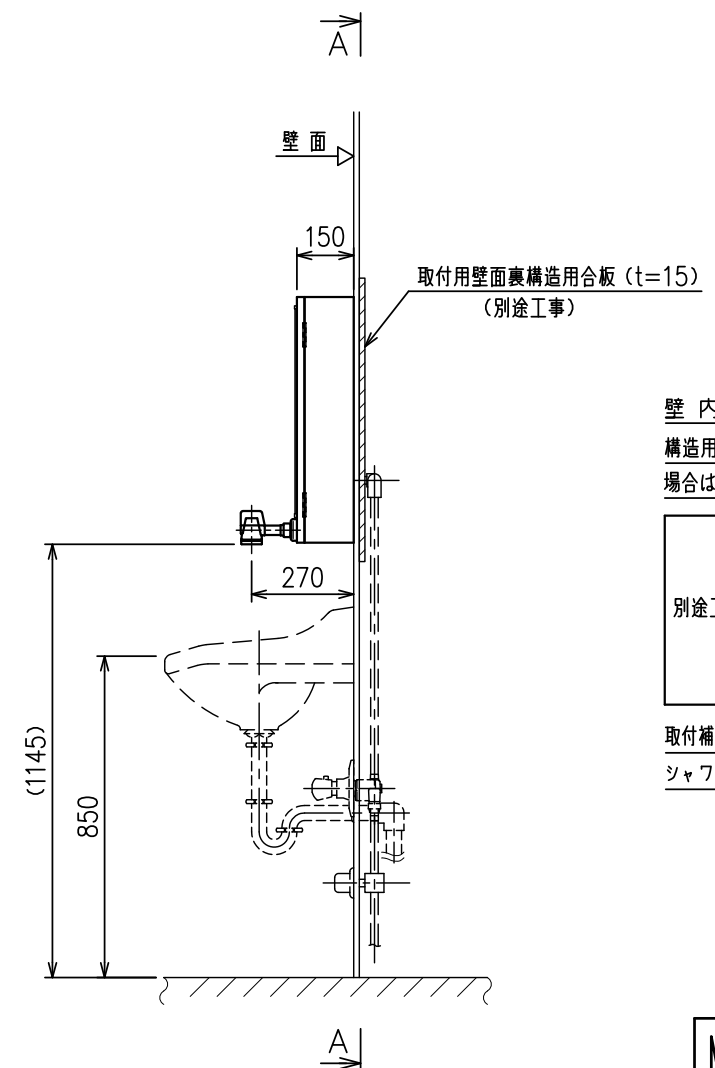
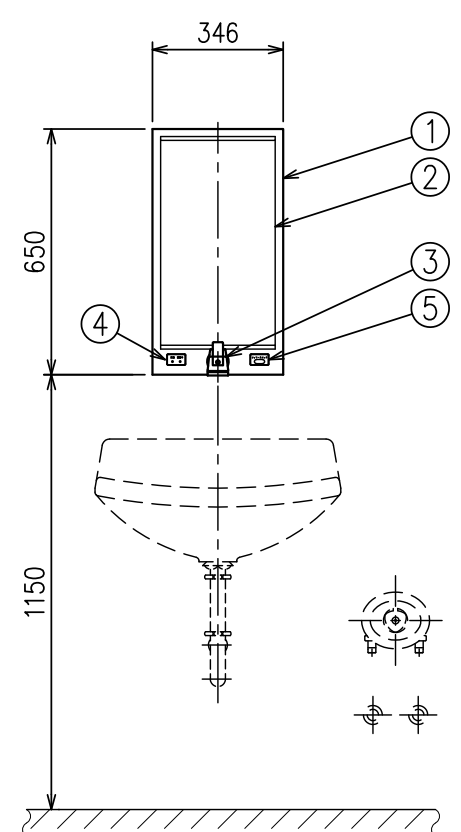


A-A 矢視



符号	名称	数量	材質	備考
1	カバー	1	SUS	
2	鏡	1	ガラス	
3	逆汚染防止蛇口	1		UV殺菌灯内蔵
4	殺菌灯交換警告ランプ	1		
5	シャワースイッチ	1		
6				
7				
8				
9				
10				

仕様
 名称：壁掛1人用手洗装置（水道水対応）
 型式：MRC-SFWX-1K
 運転重量：13kg

注）給水・給湯 圧力は0.15~0.3MPaで
 給水・給湯 差圧は0.1MPa以内として下さい。

壁内設備要領
 構造用合板は、壁施工がタイル、モルタル、ブロック、RC等の強壁施工の場合はカールプラグ止めとするため、不要とする。

別途工事	内容
	入力電源 (AC100Vx1φx50VA) 用アウトレットBOX D種接地要
	給水口 15A ソケット止
	止水栓 (給水、給湯 各15A)
	手洗鉢
	ミキシングバルブ
	取付用壁面裏構造用合板 (t=15)

取付補強材及び取付孔の位置は、シャワーの高さが床面から1145mmの場合である。
 シャワーの高さを変更する場合は、取付補強材及び取付孔の位置を変更する必要がある。

MITSUBISHI CHEMICAL AQUA SOLUTIONS CO.,LTD.

壁掛1人用手洗装置（水道水対応）外形図

△						SCALE	1/20	DATE	2021.10. 4
△						APPROVED BY	Y.N	DESIGNED BY	Y.NAGASAKA
△	装置側開口変更			J.S	'22. 9.27	CHECKED BY		DRAWN BY	M.TAKAHASHI
NO,	DESCRIPTION	APPROVED	CHECKED	REVISED	DATE	DWG.NO,	3-R0-23181 △1		
REVISIONS									