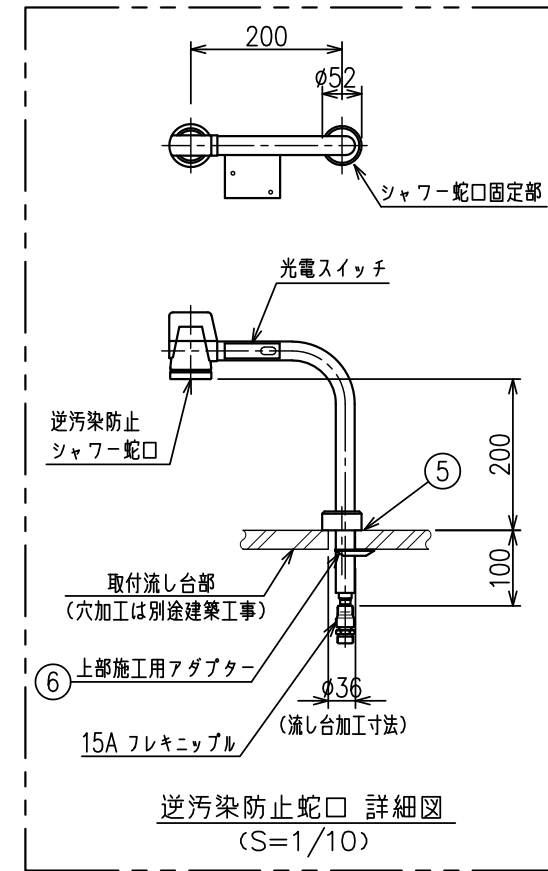
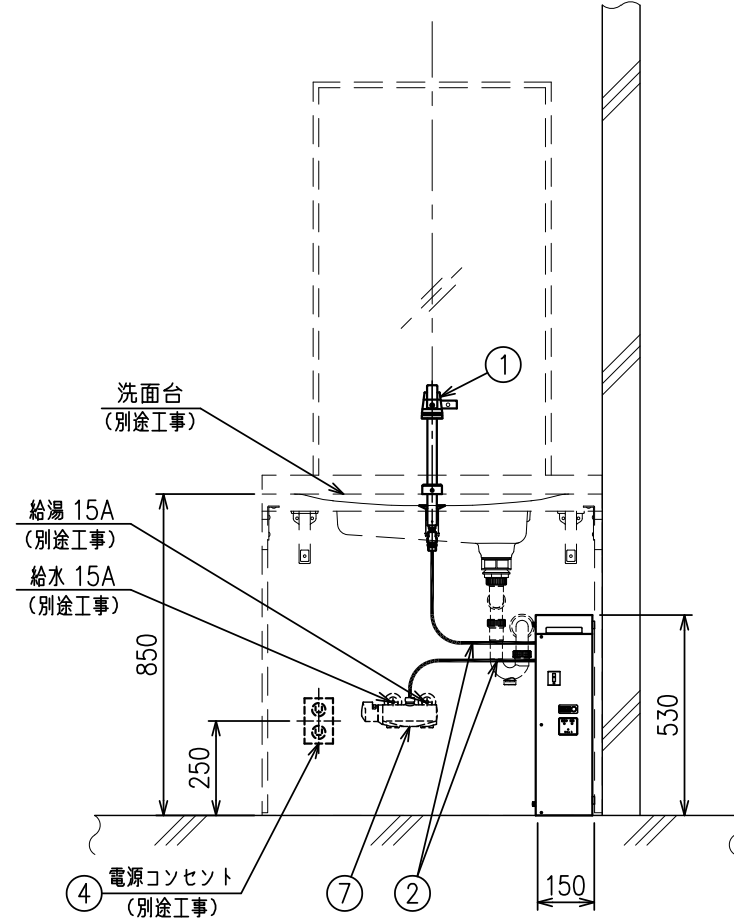
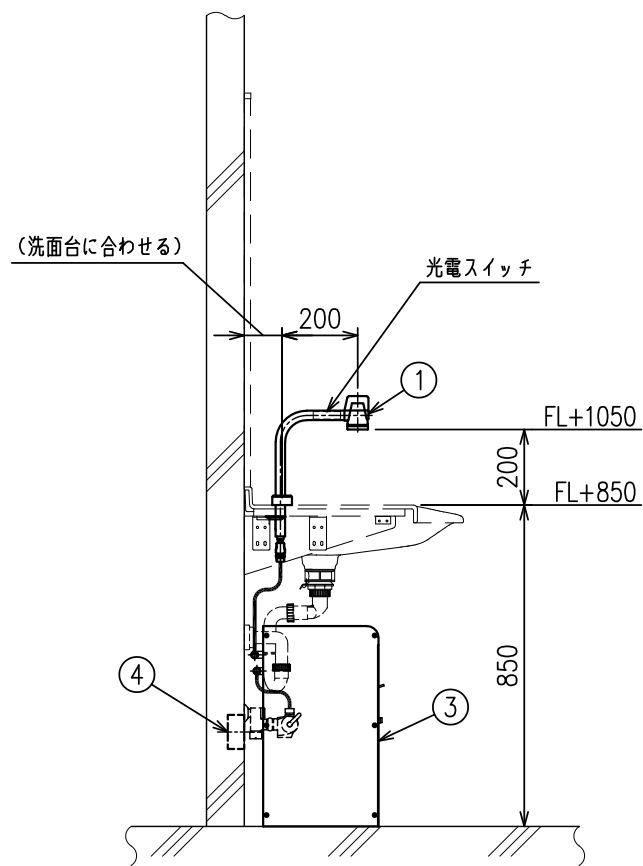


No.	名称	数量	仕様
1	逆汚染防止蛇口	1	SUS304
2	SUSフレキシブルホース	2	水道用フレキパイプ13A (SUS304)
3	除菌水供給ユニット	1	0.1μm除菌フィルター内蔵
4	電源コンセント	1	AC100Vx70VAx3P (別途工事)
5	パッキン	1	2t テフロンシート
6	上部施工用アダプター	1	TOTO THK30
7	ミキシングバルブ	1	TOTO TL45 (別途工事)

仕様
 名称: 無菌病室用手洗装置 (精密ろ過膜型)
 型式: MRC-SFMX-1U

注記
 1) 除菌水供給ユニットは別置とします。
 2) 洗面台は参考図 (別途工事)
 3) 洗面台の排水工事は別途工事とします。



NO.	DESCRIPTION	APPROVED	CHECKED	REVISED	DATE	DWG.NO.
1	蛇口固定方法変更	Y.N		Y.N	'22.12.19	SCALE 1/20 DATE 2022.11.22
2	カラーシート貼指示	Y.N		Y.N	'22.12.13	APPROVED BY Y.N DESIGNED BY Y.NAGASAKA
3	定期プロ-スイッチ変更			Y.N	'23. 9. 7	CHECKED BY DRAWN BY M.TAKAHASHI
REVISIONS						

MITSUBISHI CHEMICAL AQUA SOLUTIONS CO.,LTD.

無菌病室用手洗装置 (精密ろ過膜型)

3-R0-23608 4