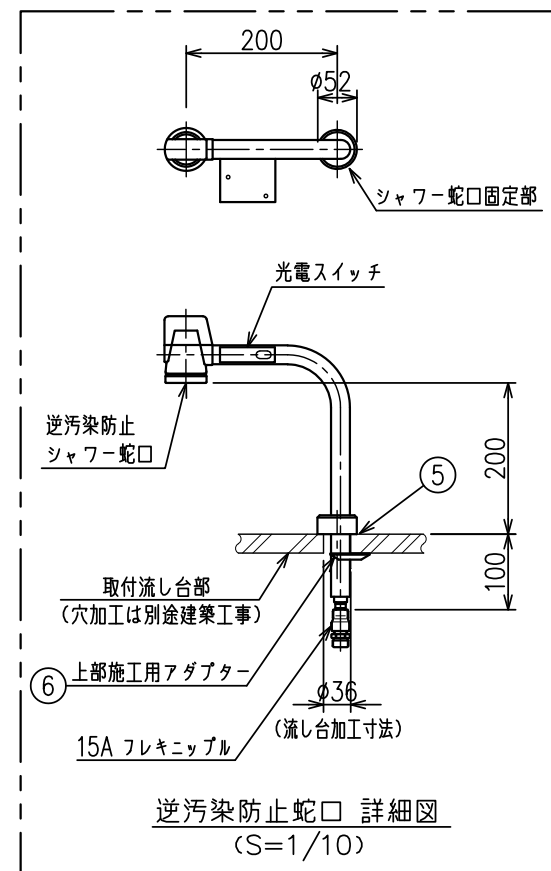
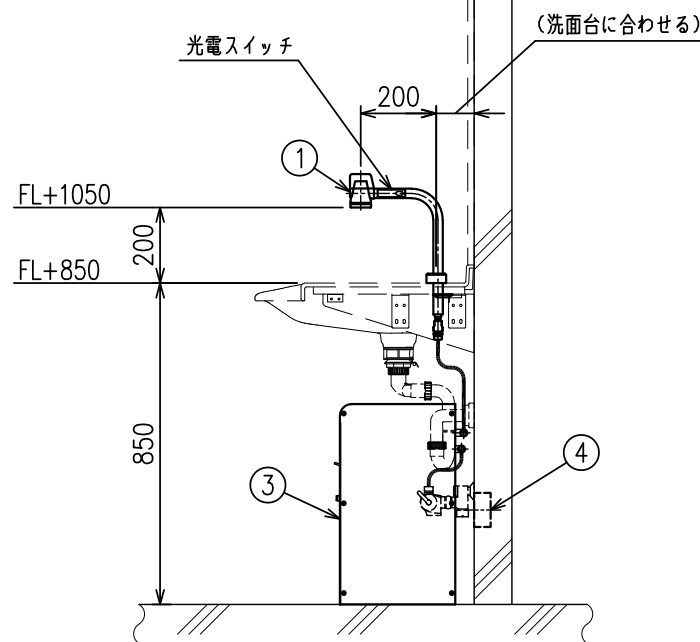
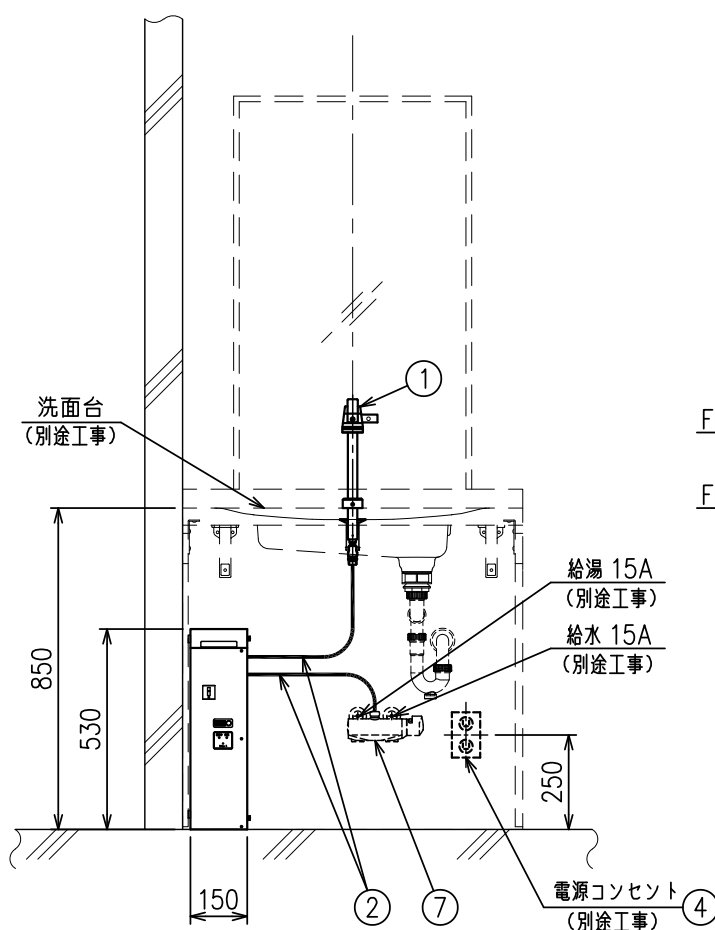


No.	名称	数量	仕様
1	逆汚染防止蛇口	1	SUS304
2	SUSフレキシブルホース	2	水道用フレキパイプ13A (SUS304)
3	除菌水供給ユニット	1	0.1μm除菌フィルター内蔵
4	電源コンセント	1	AC100Vx70VAx3P (別途工事)
5	パッキン	1	2t テフロンシート
6	上部施工用アダプター	1	TOTO THK30
7	ミキシングバルブ	1	TOTO TL45 (別途工事)

仕様
 名称: 無菌病室用手洗装置 (精密ろ過膜型)
 型式: MRC-SFMX-1U

注記
 1) 除菌水供給ユニットは別置とします。
 2) 洗面台は参考図 (別途工事)
 3) 洗面台の排水工事は別途工事とします。



MITSUBISHI CHEMICAL AQUA SOLUTIONS CO.,LTD.

無菌病室用手洗装置 (精密ろ過膜型)

SCALE	1/20	DATE	2022.11.22
APPROVED BY	Y.N	DESIGNED BY	Y.NAGASAKA
CHECKED BY		DRAWN BY	M.TAKAHASHI

DWG.NO. 3-R0-23607 ④

NO.	DESCRIPTION	APPROVED	CHECKED	REVISED	DATE
①	蛇口固定方法変更	Y.N		Y.N	'22.12.19
②	カラーシート貼指示	Y.N		Y.N	'22.12.13
③	定期プロスイッチ変更			Y.N	'23. 9. 7

REVISIONS