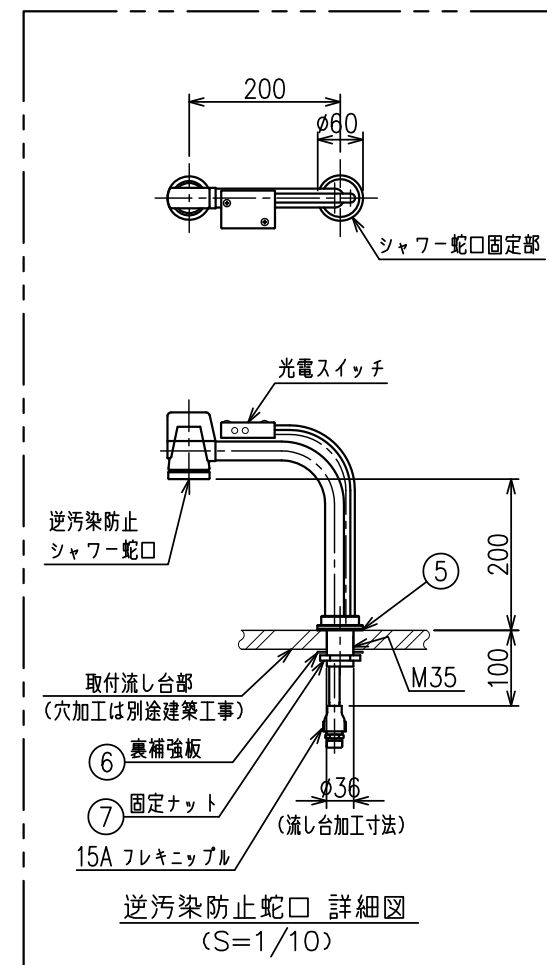
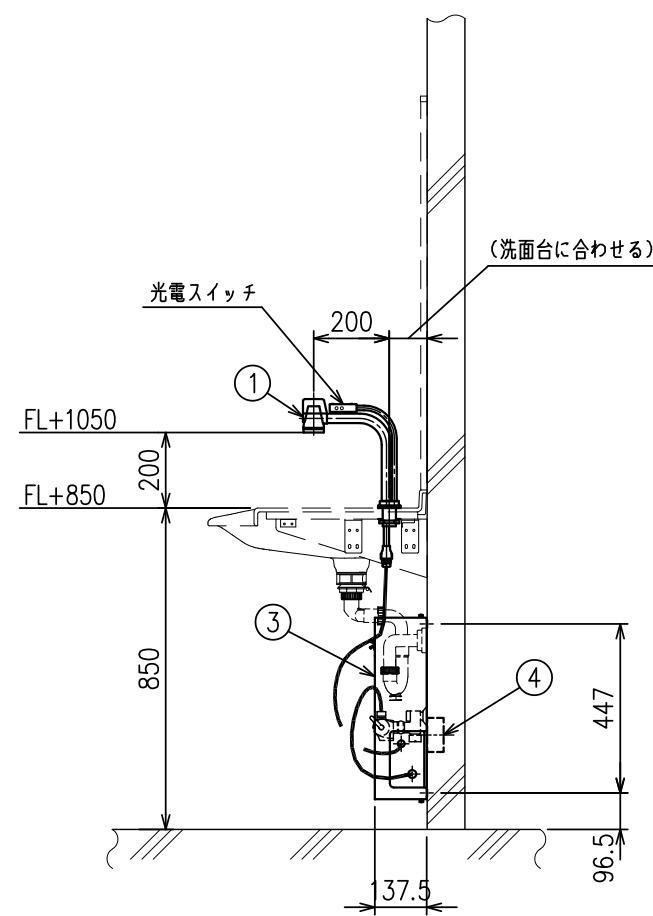
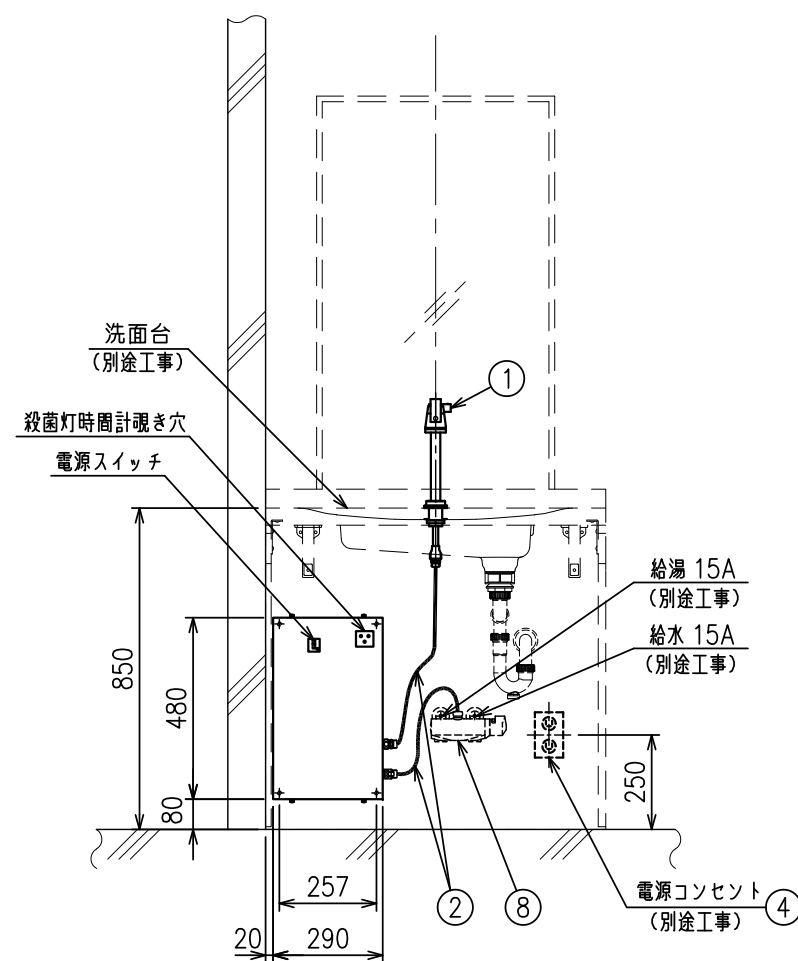


No.	名 称	数 量	仕 様
1	逆汚染防止蛇口	1	SUS304
2	SUSフレキシブルホース	2	水道用フレキパイ13A (SUS304)
3	流水UVユニット	1	
4	電源コンセント	1	AC100Vx250VAx3P (別途工事)
5	パッキン	1	2t テフロンシート
6	SUS裏板 (口60)	1	1.5t SUS304
7	固定ナット	1	C3604
8	ミキシングバルブ	1	TOTO TL45 (別途工事)

仕 様

名 称：無菌病室用手洗装置（流水式UV型）

型 式：MRC-SFU-1U



注 記

- 1) 除菌水供給ユニットは別置とします。
- 2) 洗面台は参考図（別途工事）
- 3) 洗面台の排水工事は別途工事とします。

MITSUBISHI CHEMICAL AQUA SOLUTIONS CO.,LTD.

無菌病室用手洗装置（流水式UV型）

SCALE	1/20	DATE	2017. 4. 1
APPROVED BY		DESIGNED BY	Y.NAGASAKA
CHECKED BY		DRAWN BY	M.TAKAHASHI

NO.	DESCRIPTION	APPROVED	CHECKED	REVISED	DATE
△					
△					
△					

REVISIONS

DWG.NO. 3-R0-20004