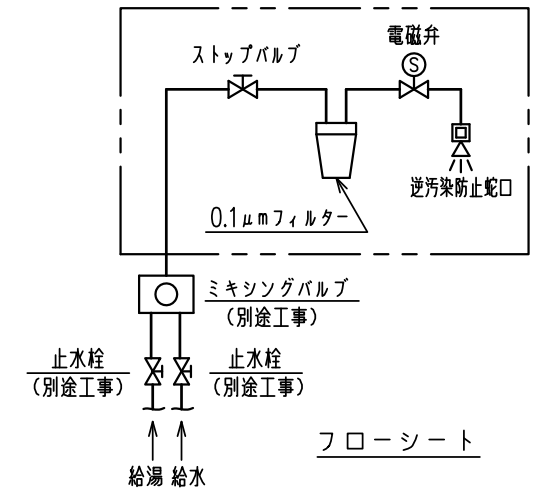


除菌水供給ユニット



| No. | 名称 | 数量 | 仕様 |
|-----|--------------|----|------------------------|
| 1 | 逆汚染防止蛇口 | 1 | SUS304 |
| 2 | SUSフレキシブルホース | 2 | 水道用フレキパイプ13A (SUS304) |
| 3 | 除菌水供給ユニット | 1 | 0.1μm除菌フィルター内蔵 |
| 4 | 電源コンセント | 1 | AC100Vx250VAx3P (別途工事) |
| 5 | パッキン | 1 | 2t テフロンシート |
| 6 | SUS裏板 (φ60) | 1 | 1.5t SUS304 |
| 7 | 固定ナット | 1 | C3604 |
| 8 | ミキシングバルブ | 1 | TOTO TL45 (別途工事) |

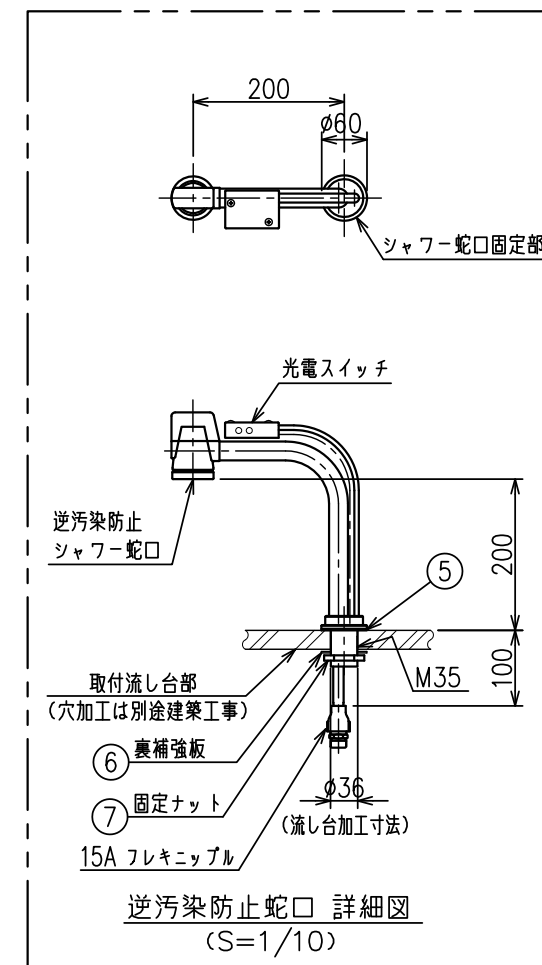
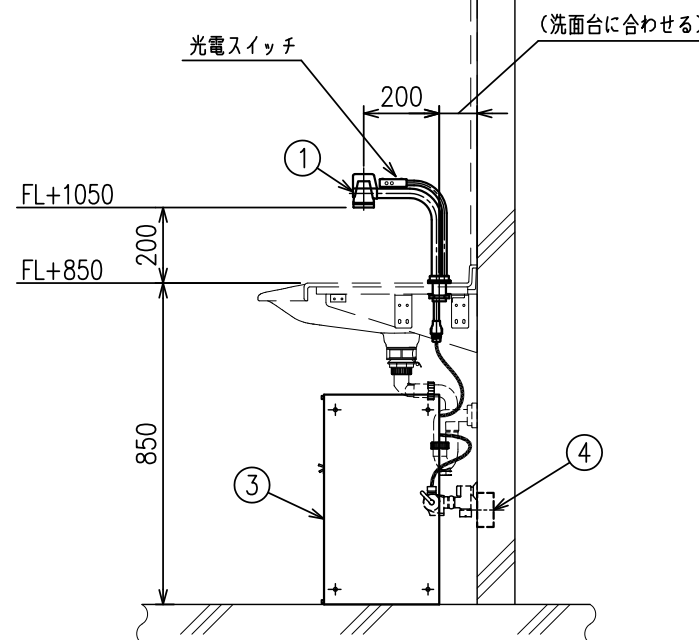
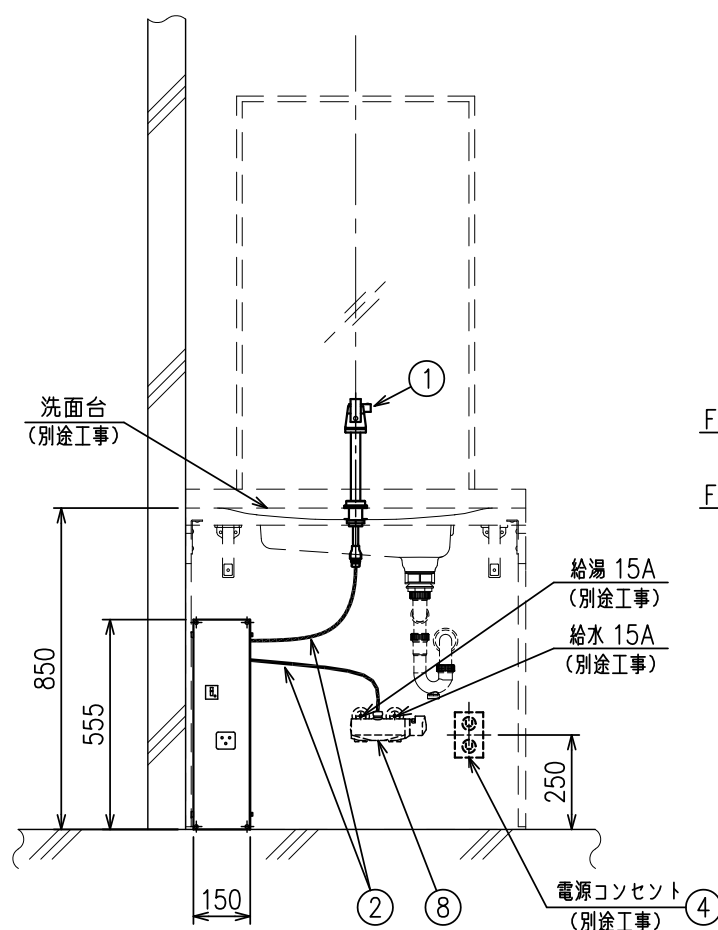
仕様

名称: 無菌病室用手洗装置 (精密ろ過膜型)

型式: MRC-SFM-1U

注記

- 1) 除菌水供給ユニットは別置とします。
- 2) 洗面台は参考図 (別途工事)
- 3) 洗面台の排水工事は別途工事とします。



| NO. | DESCRIPTION | APPROVED | CHECKED | REVISED | DATE |
|-----------|-------------|----------|---------|---------|------|
| REVISIONS | | | | | |

MITSUBISHI CHEMICAL AQUA SOLUTIONS CO.,LTD.

無菌病室用手洗装置 (精密ろ過膜型)

SCALE 1/20 DATE 2017. 4. 1
 APPROVED BY DESIGNED BY Y.NAGASAKA
 CHECKED BY DRAWN BY M.TAKAHASHI

DWG.NO. 3-R0-20003